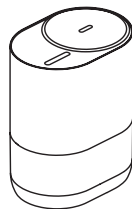




EHU-5010D TOPLINE
EHU-5015D TOPLINE

Electrolux



-
- RU · Увлажнитель воздуха
· Инструкция по эксплуатации
- UK · Зволожувач повітря
· Інструкція з експлуатації

Наполните вашу жизнь комфортом



Найти электронную инструкцию
и обратиться за техподдержкой
вы можете по ссылке
www.home-comfort.ru



Electrolux



СОДЕРЖАНИЕ

1. ОБЩАЯ ИНФОРМАЦИЯ.....	3
2. МЕРЫ ПРЕДОСТОРОЖНОСТИ.....	4
3. ОПИСАНИЕ ПРИБОРА.....	5
4. ОПИСАНИЕ ФУНКЦИЙ И РЕЖИМОВ ПРИБОРА.....	6
5. ПОДГОТОВКА К РАБОТЕ.....	6
6. ВВОД В ЭКСПЛУАТАЦИЮ.....	7
7. ЧИСТКА И ОБСЛУЖИВАНИЕ.....	7
8. ТЕХНИЧЕСКИЕ ХАРАКТЕРИСТИКИ.....	8
9. ПОИСК И УСТРАНЕНИЕ НЕИСПРАВНОСТЕЙ.....	9
10. КОМПЛЕКТАЦИЯ.....	10
11. ТРАНСПОРТИРОВКА И ХРАНЕНИЕ.....	10
12. ГАРАНТИЯ.....	10
13. УТИЛИЗАЦИЯ.....	10
14. СРОК СЛУЖБЫ ПРИБОРА.....	10
15. ДАТА ИЗГОТОВЛЕНИЯ.....	10
16. СЕРТИФИКАЦИЯ ПРОДУКЦИИ.....	10
17. ГАРАНТИЙНЫЙ ТАЛОН.....	22

МЫ ДУМАЕМ О ВАС

Благодарим вас за приобретение прибора Electrolux. Вы выбрали изделие, за которым стоят десятилетия профессионального опыта и инноваций. Уникальное и стильное, оно создавалось с заботой о вас. Поэтому когда бы вы ни воспользовались им, вы можете быть уверены: результаты всегда будут превосходными. Добро пожаловать в Electrolux!

На нашем веб-сайте вы сможете:



Найти рекомендации по использованию изделий, руководства по эксплуатации, информацию о техническом обслуживании:
<http://www.home-comfort.ru/support/>



Приобрести дополнительные принадлежности, расходные материалы непосредственно на сайте либо через официального дилера:
<https://www.home-comfort.ru/search/find-a-store/>



Обозначения:



Внимание / Важные сведения по технике безопасности



Общая информация и рекомендации

Примечание:

В тексте данной инструкции увлажнитель воздуха может иметь такие технические названия как увлажнитель, прибор, устройство и т. п.

Общая информация

Знаете ли вы, что сухой воздух в помещении:

- высушивает слизистые при дыхании, становится причиной обветривания губ и раздражения глаз?
- способствует развитию инфекционных заболеваний?
- вызывает усталость, повышенную утомляемость и потерю концентрации?
- обезвоживает кожу и ускоряет процессы ее старения?
- подвергает домашних животных стрессу и наносит вред домашним растениям, создавая неблагоприятные условия для них?
- способствует накоплению пыли и появлению электростатического тока на тканях из синтетического волокна, ковровых покрытиях и пластиковых напольных покрытиях?
- приводит к рассыханию паркета и деревянной мебели?
- ухудшает звучание музыкальных инструментов?

Что такое влажность?

Влажность – степень насыщенности воздуха влагой (выражается в процентах).

Что такое относительная влажность?

Относительная влажность – это отношение количества водяного пара в воздухе при определенной температуре к максимальному количеству, которое может содержаться в воздухе при данной температуре, выражаемое в процентах.

Каковы последствия низкого уровня влажности для человеческого организма?

Когда человек находится в условиях низкого уровня влажности, человеческое тело начинает активно терять влагу, что может привести к появлению множества негативных симптомов или их усилению.

Вот несколько общих симптомов:

- заложенность носа, насморк
- затруднение дыхания
- сухая, шелушащаяся и потрескавшаяся кожа
- раздражение и сухость в горле
- воспаление глаз
- усталость, сонливость и плохая концентрация
- статическое электричество при прикосновении
- инфекции, заболевания дыхательной системы
- болезни сухой кожи, такие как экзема, (усиливаются при снижении уровня влажности)

Каков необходимый уровень относительной влажности?

Рекомендуемый комфортный уровень влажности атмосферного воздуха в помещениях составляет от 45% до 60% относительной влажности.

Почему используется ультразвуковая технология для увлажнения?

Ультразвуковая технология – чрезвычайно эффективный и экономичный метод для поддержания и повышения уровня относительной влажности окружающего воздуха. При применении ультразвуковой технологии устройство работает бесшумно. В результате высокочастотных колебаний ультразвуковой мембраны вода переходит в парообразное состояние, практически не меняя температуры. Этот пар затем рассеивается в окружающем воздухе, повышая его влажность.

Как работает увлажнитель?

Перед подачей в камеру парообразования вода из бака проходит через фильтр для очистки воды. В камере парообразования вода контактирует с ультразвуковой мембраной. Мембрана вибрирует с высокой скоростью. В результате высокочастотной вибрации вода распадается на мельчайшие капельки, которые затем пропускаются через испарительную камеру и в конечном итоге через выпускное отверстие. Затем образуются пар из мельчайших частиц, который вентилятором подается в помещение. В результате уровень влажности в комнате значительно повышается.



При первом включении прибора влажность воздуха поднимется до заданного значения только после 7-10 дней при постоянном использовании. Это обусловлено тем, что вырабатываемая влага в первую очередь поглощается стенами, паркетом, предметами обстановки. Только после их насыщения влагой повысится влажность воздуха в помещении.

Меры предосторожности

- Внимательно ознакомьтесь с данной инструкцией перед началом эксплуатации увлажнителя воздуха.
- Прибор предназначен для бытового использования.
- Отключая прибор от электрической сети, не тяните за шнур питания, аккуратно возьмитесь за вилку шнура питания и отключите ее от розетки.
- Соблюдайте правила пожарной безопасности: нельзя накрывать шнур питания во время эксплуатации прибора.
- Не используйте прибор, если есть видимые повреждения шнура питания или корпуса.



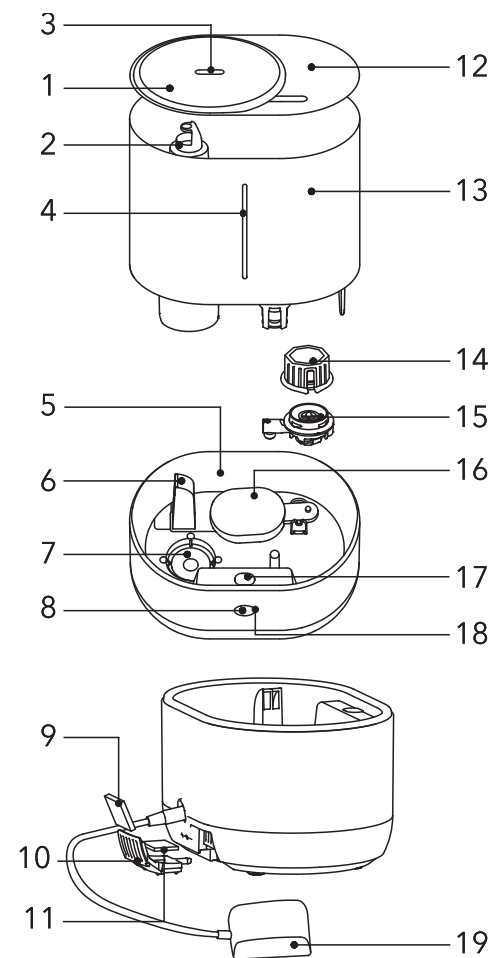
Если шнур питания поврежден, то для обеспечения безопасности, его должен заменить квалифицированный специалист по сервисному обслуживанию. Прибор может ремонтировать только авторизованный сервисный специалист. Неправильная эксплуатация может нанести вред пользователю. В случае обнаружения дефектов срочно свяжитесь с сервисным центром.

- Убедитесь, что напряжение вашей сети соответствует указанному на приборе.
- Чтобы предотвратить риск поражения электрическим током, нельзя помещать прибор рядом с окнами, нельзя погружать прибор, вилку или шнур в воду или разбрызгивать на них другие жидкости.
- Не используйте прибор рядом с взрывоопасными и легковоспламеняющимися веществами.
- Не используйте прибор рядом с открытым огнем, печью или любыми другими нагревательными устройствами.
- Не используйте прибор в помещениях, в которых присутствуют горючие газы и испарения.
- Прибор должен находиться в вертикальном положении.
- Всегда отключайте шнур питания из розетки, когда прибор не используется, перед чисткой, заменой деталей.
- Нельзя оставлять увлажнитель без присмотра во время его работы на длительное время.
- Устанавливайте прибор в недоступном для детей месте. Нельзя позволять

детям использовать прибор без присмотра взрослых.

- Всегда ставьте устройство на плоскую, ровную поверхность.
- Нельзя использовать устройство, если оно до конца не собрано или часть элементов отсутствует.
- В уходе за прибором используйте только чистую водопроводную воду. Температура воды не должна превышать 40 °C.
- Не ставьте прибор под прямые солнечные лучи. Рекомендуемые условия эксплуатации - температура от 15 °C до 40 °C, относительная влажность менее 80%.
- Не используйте прибор в слишком влажных помещениях, таких как ванная комната, сауна и т. д.
- Не ставьте прибор в помещениях рядом с компьютерами или чувствительным электронным оборудованием.
- Не используйте прибор на открытом воздухе.
- Не рекомендуется размещать прибор под кондиционерами воздуха, так как это может отразиться на уровне относительной влажности воздуха.
- Прибору требуется регулярная чистка. Не погружайте прибор в воду. Не мойте под проточной водой, вы можете залить электронные компоненты прибора. Подробнее в разделе «Чистка и обслуживание».
- Не используйте абразивные моющие средства, такие как эмульсии, кремовые очистители, полироли и т. д., чтобы почистить корпус. Они могут стереть знаки графической информации, как например: вес, маркировочные знаки, предупреждающие знаки и т. д.
- Если вы не собираетесь использовать прибор длительное время, перед тем как убрать, протрите его внутри сухим, чистым и мягким материалом.
- Прибор не предназначен для использования лицами (включая детей) с пониженными физическими, сенсорными или умственными способностями или при отсутствии у них жизненного опыта или знаний, если они не находятся под присмотром или не проинструктированы об использовании прибора лицом, ответственным за их безопасность. Дети должны находиться под присмотром для недопущения игр с прибором.

Описание прибора



1. Съемная крышка распылителя
2. Камера парообразования
3. Отверстие выхода пара
4. Индикация уровня воды в баке
5. Основание (база) прибора
6. Шахта вентилятора
7. Ультразвуковая мембрана
8. Кнопка переключения режимов
9. Фильтр предварительной очистки с углем
10. Контейнер для ароматерапии
11. Губка для ароматических масел
12. Крышка (воронка для залива) бака для воды
13. Емкость (бак) для воды
14. Фильтр для очистки воды
15. Крышка-клапан емкости для воды
16. Поплавков-контролер уровня воды
17. Подсветка бака для воды
18. Подсветка кнопки управления
19. Сетевой адаптер

Рис. 1 Описание прибора

Описание функций и режимов прибора

Переключение режимов работы прибора	Переключение режимов работы осуществляется коротким нажатием на кнопку управления на передней панели прибора. Последовательность переключения режимов следующая: 1 - автоматический SMART-режим, 2 - низкий уровень испарения (level 1), 3 - средний уровень испарения (level 2), 4 - высокий уровень испарения (level 3), 5 - выключение увлажнителя.
Автоматический SMART-режим	В автоматическом SMART-режиме увлажнитель каждую минуту диагностирует текущую влажность в помещении и сверяет ее с оптимальной. При необходимости прибор увеличивает или прекращает испарение.
Цветовая индикация уровня влажности в помещении	Цвет подсветки бака для воды информирует пользователя о текущем уровне влажности в помещении: низкий уровень влажности (до 40%) - оранжевый цвет, нормальный (полезный для человека) уровень влажности (40-70%) - фиолетовый, высокий уровень влажности (выше 70%) - голубой.
Включение/выключение подсветки бака для воды	Удерживание кнопки управления в течение 2 секунд (во время работы прибора) выключает/включает подсветку бака для воды. По умолчанию подсветка бака включена.
Подсветка кнопки управления горит белым цветом	Прибор находится в рабочем режиме. В автоматическом режиме подсветка кнопки управления плавно мерцает. В режимах level 1, level 2, level 3 кнопка управления имеет разную яркость белой подсветки. Чем ярче подсветка, тем выше уровень испарения.
Подсветка кнопки управления горит красным цветом	Увлажнитель находится в режиме ожидания (Stand By).
Подсветка кнопки управления погасла	Подсветка кнопки управления гаснет через 40 секунд после включения режима. При переключении режимов подсветка включается автоматически.
Подсветка кнопки управления мигает красным цветом (Световой помощник)	Подсветка мигает 2 раза: закончилась вода в баке или бак снят с базы прибора. Чтобы увлажнитель продолжил работать, необходимо добавить воду в бак или установить бак на базу прибора и перезапустить прибор. Подсветка мигает 3 раза: сработала защита от низкого уровня воды. Отключите увлажнитель от сети, добавьте воду в бак и снова подключите прибор к сети. Подсветка мигает 4 раза: прибор работает в режиме увлажнения, но не может контролировать парообразование. Пожалуйста, свяжитесь с сервисным центром для устранения неисправности. Подсветка мигает 5 раз: техническая неисправность. Пожалуйста, свяжитесь с сервисным центром для устранения неисправности.
Функция ароматизации	Аромакапсула находится с обратной стороны базы прибора (рис. 3). В нее можно добавлять эфирные масла и ароматизаторы для создания в комнате атмосферы уюта и комфорта. В сезон простуд в аромакапсулу можно добавлять, например, эвкалиптовое эфирное масло для профилактики простудных заболеваний. Как воспользоваться функцией ароматизации смотрите в разделе "Ввод в эксплуатацию".
Фильтр предварительной очистки с углем	Фильтр предварительной очистки с углем очищает воздух, попадающий в прибор от мусора, частиц пыли крупных и средних размеров. Фильтр предварительной очистки продляет срок службы прибора, обеспечивает сокращение количества пыли в воздухе. Благодаря добавлению угля фильтр также уменьшает содержание неприятных запахов в воздухе.

Табл.1 Оптимальные значения температуры и относительной влажности для взрослого жителя средней полосы

Температура воздуха, °С	Уровень относительной влажности, %
19 и ниже	65
20-21	60
22-23	55
24-25	50
26-27	45
28-29	40
30-32	35
33-36	30
37 и выше	25

Подготовка к работе

1. Достаньте все части прибора из коробки.
2. Установите емкость для воды на основание прибора. Убедитесь, что емкость для воды установлена ровно и плотно прилегает к основанию прибора. При установке емкости для воды под наклоном есть риск протечки.
3. Налейте чистую воду непосредственно в емкость для воды. Уровень воды не должен превышать отметку MAX внутри бака (рис.2). Воду можно заливать в воронку для залива воды (рис.1).
4. Установите съемную крышку распылителя на емкость для воды.



Рис. 2. Ввод прибора в эксплуатацию



Никогда не добавляйте воду в отверстие выхода пара на крышке распылителя, в камеру парообразования или в основание прибора. Это может привести к повреждению внутренних деталей прибора и входу его из строя.



При перемещении увлажнителя всегда держите прибор за основание (рис. 1), во избежание падения части прибора, с основными электронными узлами. Если в приборе есть вода, во избежание ее попадания в электронные узлы через шахту вентилятора (рис. 1), держите его горизонтально.

Ввод в эксплуатацию

1. Вставьте сетевой адаптер в основание прибора, затем включите вилку в розетку. Когда прибор подключен к сети, он переходит в режим ожидания (Stand By).
2. Для того чтобы включить прибор в режим увлажнения, однократно нажмите на кнопку управления. Пар будет выходить из отверстия парообразования на крышке прибора.
3. Для выбора режима работы и настройки прибора обратитесь к разделу «Описание функций и режимов прибора».

4. Если вы хотите воспользоваться функцией ароматизации воздуха, однократно нажмите на контейнер для ароматерапии, достаньте его из прибора, добавьте несколько капель эфирного масла на губку и вставьте контейнер обратно в прибор нажатием на него (рис. 3). Вы можете использовать любые эфирные масла или ароматические вещества.

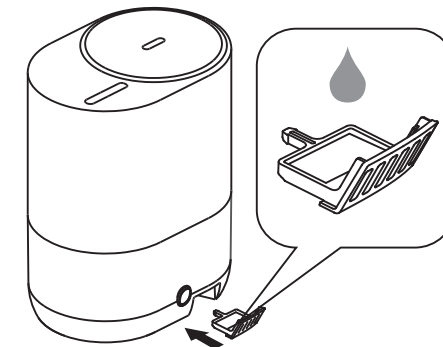


Рис. 3. Использование функции ароматизации



Не добавляйте в воду эфирные масла или ароматические вещества – это может привести к изменению цвета или повреждению пластика и деталей прибора. Использование подобных добавок в баке прибора снимает гарантийные обязательства с производителя и продавца.

Чистка и обслуживание

Для нормальной работы прибора его необходимо чистить раз в неделю.

1. До начала чистки необходимо выключить прибор кнопкой переключения режимов (рис. 1) и отключить устройство от сети.
2. Снимите крышку распылителя и выньте емкость для воды (рис. 1). Слейте воду из основания прибора. Следите за тем, чтобы вода не попала в шахту вентилятора. Если это произошло, необходимо дать прибору высохнуть и обратиться в сервисный центр.
3. Очистите ультразвуковую мембрану щеточкой или тканью.



Не используйте агрессивные щелочи, кислоты или абразивные вещества для чистки прибора – они могут повредить элементы прибора! Использование подобных чистящих средств снимает гарантийные обязательства с производителя и продавца.

4. Для того чтобы очистить крышку распылителя, отсоедините часть с отверстием для выхода пара от основной крышки нажатием на специальную защелку с внутренней стороны крышки.
5. Для очистки емкости для воды, вам необходимо извлечь фильтр (в емкости для воды одновременно нажать на защелки с двух сторон), а также снять крышку емкости для воды, повернув ее против часовой стрелки (по указателям). Фильтр защищает мембрану от попадания посторонних предметов и загрязнителей. Фильтр несменный - установленную внутри сетку необходимо промывать 1 раз в неделю.
6. Промойте все снятые детали прибора под чистой проточной водой. После очистки протрите детали сухой тканью и установите обратно в прибор. Обратите внимание, чтобы крышка емкости для воды была установлена должным образом, без нее эксплуатация прибора невозможна.
7. Чтобы очистить контейнер для ароматерапии, извлеките из него губку для ароматических масел, промойте губку и контейнер водой, высушите. Разместите губку в контейнер и вставьте контейнер обратно в прибор.
8. Не допускайте, чтобы вода в приборе застаивалась – это может привести к появлению неприятных запахов.
9. Если вы не пользуетесь увлажнителем воздуха, очистите прибор в соответствии с вышеописанными инструкциями и высушите его. Рекомендуем использовать для хранения оригинальную упаковку.

Технические характеристики

Параметр/Модель	ENU-5010D/5015D TopLine
Напряжение питания адаптера	100-240В~ 50/60Гц
Выходное напряжение адаптера	24 В ===
Выходная сила тока адаптера	1,0 А
Напряжение питания прибора	24 В
Номинальная потребляемая мощность	23 Вт
Производительность	до 350 мл/ч
Уровень шума во время работы	<38 дБ (А)
Рекомендуемая площадь/объем помещения	30 м ² /80 м ³
Объем бака для воды	4 л
Класс электрозащиты	II
Степень защиты	IPX0
Размеры прибора (Ш×В×Г)	230×294×160 мм
Размеры упаковки (Ш×В×Г)	239×317×168 мм
Вес нетто	1,52 кг
Вес брутто	1,82 кг

Производитель оставляет за собой право на одностороннее внесение изменений.

Поиск и устранение неисправностей

Проблема	Возможная причина	Способ устранения
Увлажнитель воздуха не работает	Шнур питания не присоединен	Подключите шнур питания к электрической сети
	Бак неправильно или неплотно установлен на базе	Установите бак правильно. Между баком и базой не должно остаться зазоров
	Не нажата кнопка питания	Нажмите на кнопку переключения режимов
Слабый выход пара	В баке недостаточно воды	Наполните бак водой и плотно установите в приборе
	Слишком много солевых отложений на ультразвуковой мембране	Осторожно, не повредив, почистите мембрану мягкой щеткой или тканью
Пар выходит из-под крышки распылителя	Грязная вода в баке, либо воду в приборе давно не меняли	Замените воду в баке. Вода должна быть чистой
	Крышка распылителя установлена неплотно	Установите крышку распылителя плотно, чтобы между ней и баком не осталось зазоров
Вокруг прибора образуется вода	Воздух вокруг прибора переувлажнен	Обеспечьте лучшую вентиляцию воздуха вокруг прибора Установите прибор в более просторном помещении
Прибор издает посторонний запах	Запах может издавать новый пластик прибора	Снимите крышку распылителя, достаньте бак для воды и в открытом состоянии дайте прибору постоять около 12 часов. Запах выветрится
	В приборе давно не меняли воду	Замените воду в баке. Вода должна быть чистой
Прибор издает посторонние звуки	Бак неправильно или неплотно установлен на базе	Установите бак правильно. Между баком и базой не должно остаться зазоров
	Прибор установлен на неровной или подвижной поверхности	Установите прибор на гладкой, ровной и твердой поверхности
Вода вытекает из основания корпуса или уровень воды в нем слишком большой (как результат: слабое испарение, звук водной капли)	Поплавок, уплотнитель или крышка емкости для воды неправильно установлены	Правильно зафиксируйте поплавок, уплотнитель и крышку емкости для воды на своих местах.
	Крышка емкости для воды заблокирована	Разблокируйте крышку емкости для воды.

Если после попытки устранения неполадки проблема не решена, обратитесь в авторизованный сервисный центр в Вашем регионе, либо к торговому представителю.

Комплектация

Увлажнитель воздуха
Сетевой адаптер
Фильтр для воды
Фильтр предварительной очистки с углем
Инструкция с гарантийным талоном

Транспортировка и хранение

Выполните очистку увлажнителя воздуха в соответствии с приведенной выше процедурой и тщательно высушите его. Рекомендуется хранить устройство в оригинальной коробке при комнатной температуре. Транспортирование и хранение прибора должно соответствовать указаниям манипуляционных знаков на упаковке.

Гарантия

Гарантийное обслуживание производится в соответствии с гарантийными обязательствами, перечисленными в гарантийном талоне.

Утилизация

По окончании срока службы прибор следует утилизировать. Нормы утилизации зависят от региона вашего проживания. Подробную информацию по утилизации увлажнителя вы можете получить у представителя местного органа власти.

Срок службы прибора

Срок эксплуатации прибора составляет 5 лет при условии соблюдения соответствующих правил по установке и эксплуатации.

Дата изготовления

Дата изготовления указана на стикере на корпусе прибора, а также зашифрована в Code-128. Дата изготовления определяется следующим образом:

SN XXXXXXXX XXXX XXXXXXXX XXXXX

месяц и год производства

Сертификация продукции

Товар сертифицирован на территории Таможенного союза.

Товар соответствует требованиям:

ТР ТС 004/2011 «О безопасности низковольтного оборудования»
ТР ТС 020/2011 «Электромагнитная совместимость технических средств»

Импортер и уполномоченное изготовителем лицо:

ООО «Р-Климат»
Россия, 119049, г. Москва, ул. Якиманка Б., д. 35,
стр. 1, эт. 3, пом. I, ком. 4
Тел./Факс: +7 (495) 777-19-67
e-mail: info@rusklimat.ru

Изготовитель оставляет за собой право на внесение изменений в конструкцию и характеристики прибора.

Electrolux is a registered trademark used under license from AB Electrolux (publ.).
Электролюкс – зарегистрированная торговая марка, используемая в соответствии с лицензией AB Electrolux (публ.).

Сделано в Китае

ЗМІСТ

1. ЗАГАЛЬНА ІНФОРМАЦІЯ	13
2. ЗАПОБІЖНІ ЗАХОДИ	14
3. ОСОБЛИВОСТІ ПРИЛАДУ	15
4. ОПИС ФУНКЦІЙ І РЕЖИМІВ ПРИЛАДУ	16
5. ПІДГОТОВКА ДО РОБОТИ	16
6. ВВЕДЕННЯ В ЕКСПЛУАТАЦІЮ	17
7. ЧИЩЕННЯ І ОБСЛУГОВУВАННЯ	17
8. ТЕХНІЧНІ ХАРАКТЕРИСТИКИ	18
9. ПОШУК І УСУНЕННЯ НЕСПРАВНОСТЕЙ	19
10. КОМПЛЕКТАЦІЯ	20
11. ТРАНСПОРТУВАННЯ І ЗБЕРІГАННЯ	20
12. ГАРАНТІЯ	20
13. УТИЛІЗАЦІЯ	20
14. ТЕРМІН СЛУЖБИ ПРИЛАДУ	20
15. ДАТА ВИГОТОВЛЕННЯ	20
16. СЕРТИФІКАЦІЯ	20
17. ГАРАНТІЙНИЙ ТАЛОН	24

МИ ДУМАЄМО ПРО ВАС

Дякуємо вам за придбання приладу Electrolux. Ви вибрали прилад, за яким стоять десятиліття професійного досвіду та інновацій.

Унікальне та стильне, він створювалося з турботою про вас. Тому коли б ви не скористалися ним, ви можете бути впевнені: результати завжди будуть чудовими. Ласкаво просимо в Electrolux!

На нашому веб-сайті ви зможете:



Знайти рекомендації по використанню виробів, керівництва по експлуатації, інформацію про технічне обслуговування:
<http://home-comfort.in.ua/support/>



Придбати додаткове приладдя, витратні матеріали безпосередньо на сайті або через офіційного дилера:
<https://home-comfort.in.ua/support/>



Позначення:



Увага / Важливі відомості з техніки безпеки



Загальна інформація та рекомендації

Примітка:

У тексті даної інструкції зволожувач повітря може мати такі технічні назви як зволожувач, прилад, пристрій і т. п.

Загальна інформація

Чи знаєте ви, що сухе повітря в приміщенні:

- висушує слизові при диханні, стає причиною обвітрювання губ і роздратування очей?
- сприяє розвитку інфекційних захворювань?
- викликає втому, підвищену стомлюваність і втрату концентрації?
- зневоднює шкіру і прискорює процеси її старіння?
- піддає домашніх тварин стресу і завдає шкоди домашнім рослинам, створюючи несприятливі умови для них?
- сприяє нагромадженню пилу і появі електростатичного струму на тканинах з синтетичного волокна, килимових покриттях і пластикових підлогових покриттях?
- призводить до розсихання паркету і дерев'яних меблів?
- погіршує звучання музичних інструментів?

Що таке вологість?

Вологість - ступінь насиченості повітря вологою (виражається у відсотках).

Що таке відносна вологість?

Відносна вологість - це відношення кількості водяної пари в повітрі при певній температурі до максимальної кількості, яка може міститися в повітрі при даній температурі, яке виражається у відсотках.

Які наслідки низького рівня вологості для людського організму?

Коли людина знаходиться в умовах низького рівня вологості, людське тіло починає активно втрачати вологу, що може привести до появи безлічі негативних симптомів або їх посиленню.

Ось кілька загальних симптомів:

- закладеність носа, нежить
- утруднення дихання
- суха і потріскана шкіра, що лущиться
- роздратування і сухість в горлі
- запалення очей
- втома, сонливість і погана концентрація
- статична електрика при дотику
- інфекції, захворювання дихальної системи
- хвороби сухої шкіри, такі як екзема, (посилюються при зниженні рівня вологості)

Який необхідний рівень відносної вологості?

Рекомендований комфортний рівень вологості атмосферного повітря в приміщеннях становить від 45% до 60% відносної вологості.

Чому використовується ультразвукова технологія для зволоження?

Ультразвукова технологія - надзвичайно ефективний і економічний метод для підтримання і підвищення рівня відносної вологості навколишнього повітря. При застосуванні ультразвукової технології пристрій працює безшумно. В результаті високочастотних коливань ультразвукової мембрани вода переходить в пароподібний стан, практично не змінюючи температури. Ця пара потім розсіюється в навколишньому повітрі, підвищуючи його вологість.

Як працює зволожувач?

Перед подачею в камеру пароутворення вода з бака проходить через фільтр для очищення води. Фільтр очищує воду від пилу і шерсті домашніх тварин, що продовжує термін служби приладу. У камері пароутворення вода контактує з ультразвуковою мембраною. Мембрана вібрує з високою швидкістю. В результаті високочастотної вібрації вода розпадається на дрібні крапельки, які потім пропускаються через випарну камеру і в кінцевому підсумку через випускний отвір. Потім утворюється пара з найдрібніших частинок, який вентилятором подається в приміщення. В результаті рівень вологості в кімнаті значно підвищується.



При першому включенні приладу вологість повітря підніметься до заданого значення тільки після 7-10 днів при постійному використанні. Це обумовлено тим, що виробляється волога в першу чергу поглинається стінами, паркетом, предметами обстановки.

Тільки після їх насичення вологою підвищиться вологість повітря в приміщенні.

Запобіжні заходи

- Уважно ознайомтеся з даною інструкцією перед початком експлуатації зволожувача повітря.
- Прилад призначений для побутового використання.
- При відключенні прилад від електричної мережі, не тягніть за шнур живлення, акуратно візьміться за вилку шнура живлення і відключіть її від розетки.
- Дотримуйтесь правил пожежної безпеки: не можна накривати шнур пита- ня під час експлуатації приладу.
- Не використовуйте прилад, якщо є видимі пошкодження кабелю живлення або корпусу.

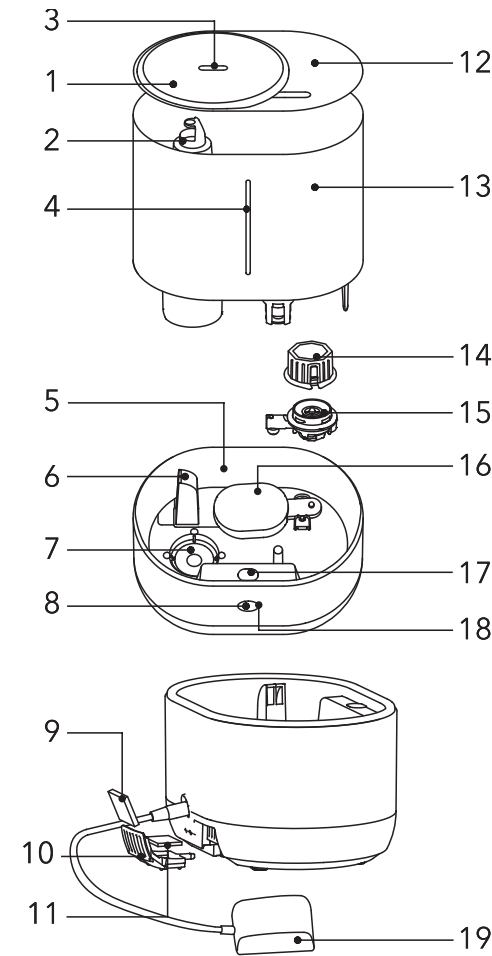


Якщо шнур живлення пошкоджений, то для забезпечення безпеки, його повинен замінити кваліфікований фахівець з сервісного обслуговування. Прилад може ремонтувати тільки авторизований сервісний фахівець. Неправильна експлуатація може завдати шкоди користувачу. У разі виявлення дефектів терміново зверніться до сервісного центру.

- Переконайтеся, що напруга вашої мережі відповідає вказаній на приладі.
- Щоб запобігти ризику ураження електричним струмом, не можна розміщувати прилад поруч з вікнами, не можна занурювати прилад, вилку або шнур у воду або розбризкувати на них інші рідини.
- Не використовуйте прилад поруч з вибухонебезпечними і легкозаймистими речовинами.
- Не використовуйте прилад поруч з відкритим вогнем, піччю або будь-якими іншими нагрівальними приладами.
- Не використовуйте прилад в приміщеннях, в яких присутні горючі гази і випаровування.
- Прилад повинен перебувати у вертикальному положенні.
- Завжди відключайте шнур живлення з розетки, коли прилад не використовується, перед чищенням, заміною деталей.
- Не можна залишати зволожувач без пригляду під час його роботи на тривалий час.

- Встановлюйте прилад в недоступному для дітей місці. Не можна дозволяти дітям використовувати прилад без нагляду дорослих.
- Завжди ставте пристрій на плоску, рівну поверхню.
- Не використовуйте прилад, якщо воно до кінця не зібрано або частина елементів відсутня.
- У догляді за приладом використовуйте тільки чисту водопровідну воду. Температура води не повинна перевищувати 40 °С.
- Не ставте прилад під прямі сонячні промені. Рекомендовані умови експлуатації - температура від 15 °С до 40 °С, відносна вологість менше 80%.
- Не використовуйте прилад в занадто вологих приміщеннях, таких як ванна кімната, сауна і т. п.
- Не ставте прилад в приміщеннях поруч з комп'ютерами або чутливим електронним обладнанням.
- Не використовуйте прилад на відкритому повітрі.
- Не рекомендується розміщувати прилад під кондиціонерами повітря, так як це може відбитися на рівні відносної вологості повітря.
- Приладу потрібно регулярне чищення. Не занурюйте прилад у воду. Не мийте під проточною водою, ви можете залити електронні компоненти приладу. Детальніше в розділі «Чищення і догляд за».
- Не використовуйте абразивні миючі засоби, такі як емульсії, кремові очистники, поліролі і т. п., щоб почистити корпус. Вони можуть стерти знаки графічної інформації. Як наприклад вага маркувальні знаки, що попереджають знаки і т. д.
- Якщо ви не збираєтеся використовувати прилад тривалий час, перед тим як прибрати, протріть його всередині сухим, чистим і м'яким матеріалом.
- Прилад не призначений для використання особами (включаючи дітей) зі зниженими фізичними, сенсорними або розумовими здібностями або при відсутності у них життєвого досвіду або знань, якщо вони не знаходяться під наглядом або не проінструктовані про використання приладу особою, відповідальною за їх безпеку. Діти повинні перебувати під наглядом для недопущення ігор з приладом.

Особливості приладу



1. Знімна кришка розпилювача
2. Камера пароутворення
3. Отвір виходу пари
4. Індикація рівня води в баку
5. Підставка приладу
6. Шахта вентилятора
7. Ультразвукова мембрана
8. Кнопка перемикачів режимів
9. Фільтр попереднього очищення з вугіллям
10. Контейнер для ароматерапії
11. Губка для ароматичних масел
12. Кришка (воронка для заточки) бака для води
13. Ємність (бак) для води
14. Фільтр для води
15. Кришка-клапан ємності для води
16. Поплавок для води
17. Підсвічування баку для води
18. Підсвічування кнопки управління
19. Мережевий адаптер

Мал. 1 Особливості приладу

Опис функцій і режимів приладу

Перемикання режимів роботи приладу	Перемикання режимів роботи здійснюється коротким натисканням на кнопку управління на передній панелі приладу. Послідовність перемикання режимів, наступна: 1 - автоматичний SMART-режим, 2 - низький рівень випаровування (level 1), 3 - середній рівень випаровування (level 2), 4 - високий рівень випаровування (level 3), 5 - вимикання зволожувача.
Автоматичний SMART-режим	В автоматичному SMART-режимі зволожувач кожну хвилину діагностує поточну вологість у приміщенні і звіряє її з оптимальною. При необхідності прилад збільшує або припиняє випаровування.
Кольорова індикація рівня вологості в приміщенні	Колір підсвічування бака для води буде сповіщати про поточний рівень вологості в приміщенні: низький рівень вологості (до 40%) - помаранчевий колір, нормальний (Корисний для людини) рівень вологості (40-70%) - фіолетовий, високий рівень вологості (вище 70%) - блакитний.
Вмикання/вимикання підсвічування бака для води	Утримання кнопки управління протягом 2 секунд (під час роботи приладу) вмикає / вмикає підсвічування бака для води. За замовчуванням підсвічування бака вклучена.
Підсвічування кнопки управління горить білим кольором	Прилад перебуває в робочому режимі. В автоматичному режимі підсвічування кнопки управління блимає. У режимах level 1, level 2, level 3 кнопка управління має різну яскравість білого підсвічування. Чим яскравіше підсвічування, тим вище рівень випаровування.
Підсвічування кнопки управління горить червоним кольором	Зволожувач знаходиться в режимі очікування (Standby).
Підсвічування кнопки управління згасла	Підсвічування кнопки управління гасне через 40 секунд після вклучення режиму. При перемиканні режимів підсвічування вклучається автоматично.
Підсвічування кнопки управління блимає червоним кольором (Світловий помічник)	Підсвічування блимає 2 рази: закінчилася вода в баку або бак знятий з бази приладу. Щоб зволожувач продовжив працювати, необхідно додати воду в бак або встановити бак на базу приладу і перезавантажити прилад. Підсвічування блимає 3 рази: спрацював захист від низького рівня води. Вимкніть зволожувач від мережі, додайте воду в бак і знову підключіть прилад до мережі. Підсвічування блимає 4 рази: прилад працює в режимі зволоження, але не може контролювати пароутворення. Будь ласка, зв'яжіться з сервісним центром для усунення несправності. Підсвічування блимає 5 разів: технічна несправність. Будь ласка, зв'яжіться з сервісним центром для усунення несправності.
Функція ароматизації	Ароматкапсула знаходиться зі зворотного боку бази приладу (мал. 3). У неї можна додавати ефірні масла і ароматизатори для створення в кімнаті атмосфери затишки і комфорту. У сезон застуд в ароматкапсулу можна додавати, наприклад, евкаліптову ефірну олію для профілактики простудних захворювань. Як скористатися функцією ароматизації дивіться в розділі «Введення в експлуатацію».
Фільтр попереднього очищення з вугіллям	Фільтр попереднього очищення з вугіллям очищує повітря, що потрапляє в прилад від сміття, часток пилу великих і середніх розмірів. Фільтр попереднього очищення продовжує термін служби приладу, забезпечує скорочення кількості пилу в повітрі. Завдяки додаванню вугілля фільтр також зменшує вміст неприємних запахів в повітрі.

Табл.1 Оптимальні значення температури і відносної вологості для дорослого жителя середньої смуги

Температура повітря, °C	Рівень відносної вологості, %
19 и нижче	65
20-21	60
22-23	55
24-25	50
26-27	45
28-29	40
30-32	35
33-36	30
37 и вище	25

Підготовка до роботи

1. Дістаньте всі частини приладу з коробки.
2. Встановіть ємність для води на підставу приладу. Переконайтеся, що ємність для води встановлена рівно і щільно прилягає до основи приладу. При установці ємності для води під нахилом є ризик протікання.
3. Налийте чисту воду безпосередньо в ємність для води. Рівень води не повинен перевищувати позначку MAX всередині бака (мал. 2). Воду можна заливати в воронку для затоки води (мал.1).
4. Встановіть знімну кришку розпилювача на ємність для води.



Мал. 2. Введення приладу в експлуатацію



Ніколи не додавайте воду в отвір виходу пари на кришці розпилювача, в камеру пароутворення або в підставу приладу. Це може привести до пошкодження внутрішніх деталей приладу і входу його з ладу.

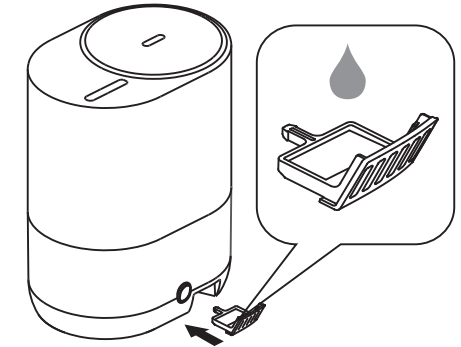


При переміщенні зволожувача завжди тримайте прилад за основу (мал. 1), щоб падіння частини приладу, з основними електронними вузлами. Якщо в приладі є вода, щоб уникнути її потрапляння в електронні вузли через шахту вентилятора (мал. 1), тримайте його горизонтально.

Введення в експлуатацію

1. Вставте мережевий адаптер в основу приладу, після чого увімкніть вилку в розетку. Коли прилад підключений до мережі, він переходить у режим очікування.
2. Для того щоб вклучити прилад в режим зволоження, одноразово натисніть на кнопку управління. Пара буде виходити з отвору пароутворення на кришці приладу.
3. Для вибору режиму роботи і настройки приладу зверніться до розділу «Опис функцій і режимів приладу».

4. Якщо ви хочете скористатися функцією ароматизації повітря, одноразово натисніть на контейнер для ароматерапії, дістаньте його з приладу, додайте кілька крапель ефірного масла на губку і вставте контейнер назад в прилад натисненням на нього (мал. 3). Ви можете використовувати будь-які ефірні масла або ароматичні речовини.



Мал. 3. Використання функції ароматизації



Не додавайте в воду ефірні масла або ароматичні речовини - це може привести до зміни кольору або пошкодження пластику і деталей приладу. Використання подібних добавок в баку приладу знімає гарантійні зобов'язання з виробника і продавця.

Чищення і обслуговування

Для нормальної роботи приладу його необхідно чистити раз на тиждень.

1. До початку чистки необхідно вимкнути прилад кнопкою перемикання режимів (мал. 1) і відключити пристрій від мережі.
2. Зніміть кришку розпилювача і вийміть ємність для води (мал. 1). Злийте воду з основи приладу. Слідкуйте за тим, щоб вода не потрапила в шахту вентилятора. Якщо це сталося, необхідно дати приладу висохнути і звернутися в сервісний центр.
3. Почистіть ультразвукову мембрану щіточкою або тканиною.



Не використовуйте агресивні луги, кислоти або абразивні речовини для чищення приладу - вони можуть пошкодити елементи приладу! Використання подібних засобів для чищення знімає гарантійні зобов'язання з виробника і продавця

4. Для того щоб очистити кришку розпилювача, від'єднайте частина з отвором для виходу пари від основної кришки натисканням на спеціальну засувку з внутрішньої сторони кришки.
5. Для очищення ємності для води, вам необхідно витягти фільтр (в ємності для води одночасно натиснути на засувки з двох сторін), а також зняти кришку ємності для води, повернувши її проти годинникової стрілки (за вказівниками).
6. Промийте всі зняті деталі приладу під чистою проточною водою. Після очищення протріть деталі сухою ганчіркою і встановіть назад в прилад. Зверніть увагу, щоб кришка ємності для води була встановлена належним чином, без неї експлуатація приладу неможлива.
7. Щоб очистити контейнер для ароматерапії, вийміть з нього губку для ароматмасел, промийте губку і контейнер водою, висушіть. Додайте губку в контейнер і вставте контейнер назад в прилад.
8. Не допускайте, щоб вода в приладі застоювалася - це може привести до появи неприємних запахів.
9. Якщо ви не користуєтесь зволожувачем повітря, очистіть прилад відповідно до вищеописаними інструкціями і висушіть його. Рекомендуємо використовувати для зберігання оригінальну упаковку.

Технічні характеристики

Параметр / Модель	ENU-5010D/5015D TopLine
Напруга живлення адаптера	100-240В~50/60Гц
Вихідна напруга адаптера	24 В ===
Вихідна сила струму адаптера	1,0 А
Напруга живлення приладу	24 В
Номинальна споживана потужність	23 Вт
Продуктивність	до 350 мл/г
Рівень шуму під час роботи	<38 дБ (А)
Рекомендована площа / обсяг приміщення	30 м ² /80 м ³
Обсяг бака для води	4 л
Клас електрозахисту	II
Ступінь захисту	IPX0
Розміри приладу (Ш×В×Г)	230×294×160 мм
Розміри упаковки (Ш×В×Г)	239×317×168 мм
Вага нетто	1,52 кг
Вага брутто	1,82 кг

Виробник залишає за собою право на внесення змін

Пошук і усунення несправностей

Проблема	Можлива причина	Спосіб усунення
Зволожувач повітря не працює	Шнур живлення не приєднаний Бак неправильно або нещільно встановлений на базі Не натиснута кнопка живлення У баку недостатньо води (горить індикатор нестачі води)	Підключіть шнур живлення до електричної мережі Встановіть бак правильно. Між баком і базою не повинно залишитися зазорів Натисніть кнопку включення / відключення Наповніть бак водою і щільно встановіть в приладі
Прилад працює, але дисплей погас	Прилад працює в Нічному режимі Night SMART (горить індикація Нічного режиму Night SMART)	Торкніться будь-якої кнопки - дисплей включиться, прилад автоматично вийде з Нічного режиму Night SMART
Слабкий вихід пари	Занадто багато сольових відкладень на ультразвуковій мембрані Брудна вода в баку, або воду в приладі давно не міняли	Обережно, не пошкодивши, почистіть мембрану м'якою щіткою або тканиною Замініть воду в баку. Вода повинна бути чистою
Пара виходить з-під кришки розпилювача	Кришка розпилювача встановлена нещільно	Встановіть кришку розпилювача щільно, щоб між нею і баком не залишилося зазорів
Білий наліт довкола зволожувача	Закінчився ресурс фільтра-картриджа	Замініть фільтр-картридж для демінералізації води
Навколо приладу утворюється вода	Повітря довкола приладу перезволожено	Забезпечте кращу вентиляцію повітря довкола приладу Встановіть прилад в більш просторому приміщенні
Прилад видає сторонній запах	Запах може видавати новий пластик приладу У приладі давно не міняли воду	Зніміть кришку розпилювача, дістаньте бак для води і в відкритому стані дайте приладу постояти близько 12 годин. Запах вивітриться Замініть воду в баку. Вода повинна бути чистою
Прилад видає сторонні звуки	У баку недостатньо води Бак неправильно або нещільно встановлений на базі Прилад встановлений на нерівній або рухомій поверхні	Наповніть бак водою Встановіть бак правильно. Між баком і базою не повинно залишитися зазорів Встановіть прилад на гладкій, рівній і твердій поверхні

Якщо після спроби усунення неполадки проблема не вирішена, зверніться в авторизований сервісний центр у Вашому регіоні, або до торговельного представника.

Комплектація

Зволожувач повітря
Мережевий адаптер
Фільтр для води
Фільтр попереднього очищення з вугіллям
Інструкція з гарантійним талоном

Транспортування і зберігання

Виконайте очистку зволожувача повітря відповідно до наведеної вище процедури і ретельно висушіть його. Рекомендується зберігати пристрій в оригінальній коробці при кімнатній температурі.

Транспортування і зберігання приладу повинна відповідати вказівкам маніпуляційним знакам на упаковці.

Гарантія

Гарантійне обслуговування здійснюється відповідно до гарантійних зобов'язань, перерахованих в гарантійному талоні.

АДРЕСИ СЕРВІСНИХ ЦЕНТРІВ
ВИ МОЖЕТЕ ЗНАЙТИ НА САЙТІ
WWW.HOME-COMFORT.IN.UA
АБО У ВАШОГО ПРОДАВЦЯ.

Утилізація

Після закінчення терміну служби прилад слід утилізувати. Норми утилізації залежать від регіону вашого проживання. Детальну інформацію по утилізації зволожувача ви можете отримати у представника місцевого органу влади.

Термін служби приладу

Термін експлуатації приладу складає 5 років за умови дотримання відповідних правил по установці і експлуатації.

Дата виготовлення

Дата виготовлення вказана на стікері на корпусі приладу, а також зашифрована в Code-128. Дата виготовлення визначається наступним чином:

SN XXXXXXXX XXXX XXXXXXX XXXXX

місяць і рік виробництва

Сертифікація продукції

Товар сертифікований на території України, відповідає вимогам нормативних документів:

ДСТУ EN 60335-2-98:2015,
ДСТУ EN 61000-3-2:2015,
ДСТУ EN 61000-3-3:2017.

За сертифікат відповідності Ви можете звернутись до продавця.
Інформація про сертифікацію продукції оновлюється щорічно. (При відсутності копії нового сертифіката в коробці, запитуйте копію у продавця).

Дата виробництва вказується на етикетці на коробці.

Імпортер в Україні:

ТОВ «Торговий дім Клімат Країни». Адреса:
08322, Київська обл., Бориспільський р-н., с.
Проліски, вул. Промислова, 9, офіс 4

Дата виготовлення вказується на етикетці на приладі.

Виробник залишає за собою право на внесення змін до конструкції та характеристики приладу.

Виготовлено в Китаї.

Electrolux is a registered trademark used under license from AB Electrolux (publ.).
Електролюкс - зареєстрована торгова марка, яка використовується відповідно до ліцензії AB Electrolux (публ.).

Гарантийный талон

Настоящий документ не ограничивает определенные законом права потребителей, но дополняет и уточняет оговоренные законом обязательства, предполагающие согласие сторон либо договор.

Поздравляем вас с приобретением нового отличного качества!

Убедительно просим вас во избежание недоразумений до установки/эксплуатации изделия внимательно изучить его инструкцию по эксплуатации.

В конструкцию, комплектацию или технологию изготовления изделия, с целью улучшения его технических характеристик, могут быть внесены изменения. Такие изменения вносятся без предварительного уведомления Покупателя и не влекут обязательств по изменению/улучшению ранее выпущенных изделий.

Дополнительную информацию об этом и других изделиях Вы можете получить у Продавца или по нашей информационной линии в г. Москве:

Тел.: 8-800-500-07-75
(По России звонок бесплатный, круглосуточно 24/7/365).
E-mail: customer@home-comfort.ru
Адрес в интернете: www.home-comfort.ru

Внешний вид и комплектность изделия

Тщательно проверьте внешний вид изделия и его комплектность, все претензии по внешнему виду и комплектности предъявляйте Продавцу при покупке изделия. Гарантийное обслуживание купленного вами прибора осуществляется через Продавца, специализированные сервисные центры или монтажную организацию, проводившую установку прибора (если изделие нуждается в специальной установке, подключении или сборке).

По всем вопросам, связанным с техобслуживанием изделия, обращайтесь в специализированные сервисные центры. Подробная информация о сервисных центрах, уполномоченных осуществлять ремонт и техническое обслуживание изделия, находится на вышеуказанном сайте.

Заполнение гарантийного талона

Внимательно ознакомьтесь с гарантийным талоном и проследите, чтобы он был правильно заполнен и имел штамп Продавца. При отсутствии штампа Продавца и даты продажи (либо кассового чека с датой продажи) гарантийный срок исчисляется с даты производства изделия.

Запрещается вносить в гарантийный талон какие-либо изменения, а также стирать или переписывать указанные в нём данные. Гарантийный талон должен содержать: наименование и модель изделия, его серийный номер, дата продажи, а также имеется подпись уполномоченного лица и штамп Продавца.

В случае неисправности прибора по вине изготовителя обязательство по устранению неисправности будет возложено на уполномоченного изготовителем организацию. В данном случае покупатель вправе обратиться к Продавцу.

Ответственность за неисправность прибора, возникшую по вине организации, проводившей установку (монтаж) прибора возлагается на монтажную организацию. В данном случае необходимо обратиться к организации, проводившей установку (монтаж) прибора.

Для установки (подключения) изделия (если оно нуждается в специальной установке, подключении или сборке) рекомендуем обращаться в специализированные сервисные центры, где можете воспользоваться услугами квалифицированных специалистов. Продавец, уполномоченная изготовителем организация, импортер и изготовитель не несут ответственности за недостатки изделия, возникшие из-за его неправильной установки (подключения).

Область действия гарантии

Обслуживание в рамках предоставленной гарантии осуществляется только на территории РФ и распространяется на изделия, купленные на территории РФ.

Настоящая гарантия не дает права на возмещение и покрытие ущерба, произошедшего в результате переделки или регулировки изделия, без предварительного письменного согласия изготовителя, с целью приведения его в соответствие с национальными или местными техническими стандартами и нормами безопасности, действующими в любой другой стране, кроме РФ, где это изделие было первоначально продано.

Настоящая гарантия распространяется на производственные или конструктивные дефекты изделия

Выполнение ремонтных работ и замена дефектных деталей изделия специалистами уполномоченного сервисного центра производятся в сервисном центре или непосредственно у Покупателя (по усмотрению сервисного центра). Гарантийный ремонт изделия выполняется в срок не более 45 дней. В случае если во время устранения недостатков товара станет очевидным, что они не будут устранены в определённый согласованием Сторон срок, Стороны могут заключить соглашение о новом сроке устранения недостатков товара.

Гарантийный срок на комплектующие изделия (детали, которые могут быть сняты с изделия без применения каких-либо инструментов, т. е. ящики, полки, решётки, корзины, насадки, щётки, трубки, шланги и др. подобные комплектующие) составляет 3 (три) месяца. Гарантийный срок на новые комплектующие, установленные на изделие при гарантийном или платном ремонте, либо приобретённые отдельно от изделия, составляет 3 (три) месяца со дня выдачи отремонтированного изделия Покупателю, либо продажи последнего этих комплектующих.

Настоящая гарантия не распространяется на:

- периодические обслуживание и сервисное обслуживание изделия (чистку, замену фильтров или устройств, выполняющих функции фильтров);
- любые адаптации и изменения изделия, в т. ч. с целью совершенствования и расширения обычной сферы его применения, которая указана в Инструкции по эксплуатации изделия, без предварительного письменного согласия изготовителя;

- аксессуары, входящие в комплект поставки.

Настоящая гарантия также не предоставляется в случаях, если недостаток в товаре возник в результате:

- использования изделия не по его прямому назначению, не в соответствии с его Инструкцией по эксплуатации, в том числе эксплуатации изделия с перегрузкой или совместно со вспомогательным оборудованием, не рекомендуемым Продавцом, уполномоченной изготовителем организацией, импортером, изготовителем;
- наличия на изделии механических повреждений (сколов, трещин и т. д.), воздействий на изделие чрезмерной силы, химически агрессивных веществ, высоких температур, повышенной влажности/запыленности, коррозионных паров, если что-либо из перечисленного стало причиной неисправности изделия;
- ремонта/наладки/инсталляции/адаптации/пуска изделия в эксплуатацию не уполномоченными на то организациями/лицами;
- неаккуратного обращения с устройством, ставшего причиной физических, либо косметических повреждений поверхности;
- если нарушены правила транспортировки/хранения/монтажа/эксплуатации;
- стихийных бедствий (пожар, наводнение и т. д.) и других причин, находящихся вне контроля Продавца, уполномоченной изготовителем организации, импортера, изготовителя и Покупателя, которые причинили вред изделию;
- неправильного подключения изделия к электрической или водопроводной сети, а также неисправности (несоответствие рабочих параметров) электрической или водопроводной сети и прочих внешних сетей;
- дефектов, возникших вследствие попадания внутрь изделия посторонних предметов, жидкостей, кроме предусмотренных инструкцией по эксплуатации, насекомых и продуктов их жизнедеятельности и т. д.;
- необходимости замены ламп, фильтров, элементов питания, аккумуляторов, предохранителей, а также стеклянных/фарфоровых/матерчатых и перемещаемых вручную деталей и других дополнительных быстроизнашивающихся/сменных деталей изделия, которые имеют собственный ограниченный период работоспособности, в связи с их естественным износом;
- дефектов системы, в которой изделие использовалось как элемент этой системы.

Особые условия гарантийного обслуживания кондиционеров

Настоящая гарантия не распространяется на недостатки работы изделия в случае, если Покупатель по своей инициативе (без учета соответствующей информации Продавца) выбрал и купил кондиционер надлежащего качества, но по своим техническим характеристикам не предназначенный для помещения, в котором он был впоследствии установлен Покупателем.

Уважаемый Покупатель!

Напомним, что неквалифицированный монтаж кондиционеров может привести к его неправильной работе и, как следствие, к выходу изделия из строя. Монтаж данного оборудования должен производиться согласно документу СТО НОСТРОЙ 2.23-2011 о «Монтаже и пуско-наладке испарительных компрессорно-конденсаторных блоков бытовых систем кондиционирования в зданиях и сооружениях» с обязательным проведением пуско-наладочных работ и обязательным заполнением протокола о приеме оборудования после проведения пусконаладочных работ.

В случае возникновения в кондиционерах недостатков в результате нарушения порядка их установки гарантия не распространяется. Гарантию на монтажные работы и связанные с ними недостатки в работе изделия несет монтажная организация.

Особые условия эксплуатации кондиционеров

Настоящая гарантия не предоставляется, когда по требованию/желанию Покупателя в нарушение действующих в РФ требований СНиПов, стандартов и иной технической документации: был неправильно подобран и куплен кондиционер (-ы) для конкретного помещения; были неправильно смонтирован(-ы) (установлен(-ы)) блок(-и) купленного Покупателем кондиционера. Также обращаем внимание Покупателя на то, что в соответствии с Жилищным Кодексом РФ Покупатель обязан согласовать монтаж купленного кондиционера(-ов) с эксплуатирующей организацией и компетентными органами исполнительной власти субъекта Российской Федерации. Продавец, Уполномоченная изготовителем организация, Импортер, Изготовитель снимают с себя всякую ответственность за любые неблагоприятные последствия, связанные с использованием купленного кондиционера(-ов) без утвержденного плана монтажа и разрешения вышеуказанных организаций.

Памятка по уходу за кондиционером:

1. раз в 2 недели (при интенсивной эксплуатации чаще), контролируйте чистоту воздушных фильтров во внутреннем блоке (см. инструкцию по эксплуатации).
2. защитные свойства этих фильтров основаны на электростатическом эффекте, поэтому даже при незначительном загрязнении фильтр перестает выполнять свои функции;
2. один раз в год необходимо проводить профилактические работы, включающие в себя очистку от пыли и грязи теплообменников внутреннего и внешнего блоков, проверку давления в системе, диагностики всех электронных компонентов кондиционера, чистку дренажной системы. Данная процедура предотвратит появление неисправностей и обеспечит надежную работу вашего кондиционера;
3. раз в год (лучше весной), при необходимости, следует вычистить теплообменник наружного блока и проверить работу кондиционера на всех режимах. Это обеспечит надежную работу вашего кондиционера;
4. необходимо учесть, что эксплуатация кондиционера в зимних условиях имеет ряд особенностей. При крайне низких температурах: от -10 °С и ниже для кондиционеров не инверторного типа и от -15 °С и ниже для кондиционеров инверторного типа рекомендуется использовать кондиционер только в режиме вентиляции. Запуск кондиционера для работы в режимах охлаждения или обогрева может привести к сбоям

в работе кондиционера и поломке компрессора. Если на улице отрицательная температура, а конденсат (вода из внутреннего блока) выводится на улицу, то возможно замерзание воды в дренажной системе и, как следствие, конденсат будет вытекать из поддона внутреннего блока в помещение.

Покупатель предупреждён о том, что если товар отнесен к категории товаров, предусмотренных «Перечнем неподходящих товаров надлежащего качества, не подлежащих возврату или обмену на аналогичный товар другого размера, формы, габарита, фасона, расцветки или комплектации» Пост. Правительства РФ №55 от 19.01.1998 он не вправе требовать обмена купленного изделия в порядке ст. 25 Закона «О защите прав потребителей» и ст. 502 ГК РФ. С момента подписания Покупателем Гарантийного талона считается, что:

- вся необходимая информация о купленном изделии и его потребительских свойствах предоставлена Покупателю в полном объеме, в соответствии со ст. 10 Закона «О защите прав потребителей»;
- покупатель получил Инструкцию по эксплуатации купленного изделия на русском языке и

.....

- покупатель ознакомлен и согласен с условиями гарантийного обслуживания/особенностями эксплуатации купленного изделия;
- покупатель претензий к внешнему виду/комплектности купленного изделия не имеет.

Отметить здесь, если работа изделия проверялась в присутствии Покупателя.

.....

Подпись Покупателя:

.....

Дата:

ИЗЫМАЕТСЯ МАСТЕРОМ ПРИ ОБСЛУЖИВАНИИ/ВИЛУЧАЕТСЯ МАЙСТРОМ ПРИ ОБСЛУЖИВАНИИ

**ТАЛОН НА ГАРАНТИЙНОЕ ОБСЛУЖИВАНИЕ/
ТАЛОН НА ГАРАНТИЙНОЕ ОБСЛУЖИВАНИЕ**

Electrolux

Модель/ Модель:

Серийный номер/ Серийный номер:

Дата покупки/Дата покупки:

Штамп продавца/ Штамп продавца

Дата пуска в эксплуатацию/ Дата пуска в эксплуатацию:

Штамп организации, производившей пуск в эксплуатацию/
Штамп организации, что робила пуск в эксплуатацию

ИЗЫМАЕТСЯ МАСТЕРОМ ПРИ ОБСЛУЖИВАНИИ/ВИЛУЧАЕТСЯ МАЙСТРОМ ПРИ ОБСЛУЖИВАНИИ

**ТАЛОН НА ГАРАНТИЙНОЕ ОБСЛУЖИВАНИЕ/
ТАЛОН НА ГАРАНТИЙНОЕ ОБСЛУЖИВАНИЕ**

Electrolux

Модель/ Модель:

Серийный номер/ Серийный номер:

Дата покупки/Дата покупки:

Штамп продавца/ Штамп продавца

Дата пуска в эксплуатацию/ Дата пуска в эксплуатацию:

Штамп организации, производившей пуск в эксплуатацию/
Штамп организации, что робила пуск в эксплуатацию

Гарантійний талон

Цей документ не обмежує визначені законом права споживачів, а доповнює і уточнює обумовлені законом зобов'язання, що передбачають угоду сторін або договір. Правильне заповнення гарантійного талона

Уважно ознайомтеся з гарантійним талоном і простежте, щоб він був правильно заповнений і мав штамп Продавця. При відсутності штампа Продавця та дати продажу (або касового чека з датою продажу) гарантійний термін на виріб обчислюється з дати виробництва виробу. Для кондиціонерів спліт-система побутова обов'язковим є зазначення дати пуску в експлуатацію і штамп авторизованої організації, що здійснювала пуск в експлуатацію.

Забороняється вносити в Гарантійний талон будь-які зміни, а також стирати переписувати будь-які зазначені в ньому дані.

ЗОВНІШНІЙ ВИГЛЯД ТА КОМПЛЕКТНІСТЬ ВИРОБУ

Ретельно перевірте зовнішній вигляд виробу і його комплекtnість, всі претензії щодо зовнішнього вигляду та комплекtnості виробу пред'являйте Продавцю при покупці виробу.

ЗАГАЛЬНІ ПРАВИЛА

УСТАНОВКИ (ПІДКЛЮЧЕННЯ) ВИРОБУ

Установка (підключення) виробів допускається виключно фахівцями та організаціями, що мають ліцензії на даний вид робіт (вироби, що працюють на газі), або фахівцями компаній, авторизованих на продаж та/або монтаж і гарантійне обслуговування відповідного типу обладнання, що мають ліцензію на даний вид робіт (водонагрівачі, кондиціонери типу спліт-система). Для установки (підключення) електричних водонагрівачів рекомендуємо звертатися в наші сервісні центри. Продавець (виробник) не несе відповідальності за недоліки виробу, що виникли через його неправильну установку (підключення).

Вітаємо Вас з придбанням техніки відмінної якості! З усіх питань, пов'язаних з техобслуговуванням виробу, звертайтеся в спеціалізовані сервісні центри.

Додаткову інформацію Ви можете отримати у Продавця. Детальна інформація про сервісні центри, що уповноважені здійснювати ремонт і технічне обслуговування виробів, додається окремим списком та/або перебуває на сайті.

Тел. сервісного центру «СЦ Альфа-Сервіс»

(044) 451-59-02

(044) 451-52-32

(067) 442-86-33 або

0-800-50-53-17

Модель	Серійний номер
Дата покупки	
Штамп продавця	
Дата пуску в експлуатацію	
Штамп організації, що робила пуск в експлуатацію	

Детальна інформація про сервісні центри, що уповноважені здійснювати ремонт і технічне обслуговування виробів, додається окремим списком та/або міститься на сайті.

Виробник залишає за собою право вносити зміни в конструкцію, комплектацію або технологію виготовлення виробу, з метою поліпшення його технологічних характеристик. Такі зміни вносяться у виріб без попереднього повідомлення Покупців і не тягнуть за собою зобов'язань щодо зміни/поліпшення раніше випущених виробів.

Переконаливо просимо Вас, щоб уникнути непорозумінь до встановлення/експлуатації виробу уважно вивчити його інструкцію по експлуатації.

Забороняється вносити в Гарантійний талон будь-які зміни, стирати або переписувати будь-які зазначені в ньому дані.

ТЕРМІН ДІЇ ГАРАНТІЇ

1. Ця гарантія має силу, якщо гарантійний талон правильно/чітко заповнений, не має виправлень і в ньому зазначені:

- дата продажу, підпис продавця, печатка торговельної організації;
- модель та серійний номер виробу;
- дата установки, назва та печатка фірми-установника.

Гарантія на кондиціонери, що вимагають спеціального монтажу (крім мобільних), буде становити 3 роки (тридцять шість місяців), якщо монтаж кондиціонера виконаний однією з Авторизованих Монтажних Організацій, і 1 рік у разі, якщо монтаж кондиціонера проведено неуповноваженою організацією. Гарантійні зобов'язання на монтаж таких кондиціонерів несе на собі монтажна організація.

2. Зазначені вище гарантійні терміни поширюється на вироби, що використовуються тільки для особистих, сімейних, домашніх потреб, не пов'язаних із здійсненням підприємницької діяльності. На виріб не розповсюджуються гарантія виробника (використання виробу в офісах, підприємствах сфери обслуговування, місцях загального користування, громадського харчування, охорони здоров'я, освіти й т.д.)

3. У разі використання виробу у підприємницькій діяльності його гарантійний термін становить 3 (три) місяці.

Гарантійний термін на комплектуючі вироби або складові частини (деталі, які можуть бути зняті з виробу без застосування будь-яких інструментів, тобто решітки, насадки, щітки, трубки, шланги та інші подібні комплектуючі) становить 3 (три) місяці.

Гарантійний термін на нові комплектуючі вироби або складові частини, встановлені на виріб при гарантійному або платному ремонті, або придані окремо від виробу, становить три місяці з дня видачі Покупцю виробу по закінченні ремонту, продажу останньому цих комплектуючих/складових частин.

ДІЙСНІСТЬ ГАРАНТІЇ

Ця гарантія дійсна тільки на території України на вироби, куплені на території України. Гарантія поширюється на виробничий або конструкційний дефект виробу. Справжня гарантія включає виконання уповноваженим сервісним центром ремонтних робіт і заміну дефектних деталей виробу в сервісному центрі або у Покупця (на розсуд сервісного центру). Гарантійний ремонт виробу виконується в термін не більше 14 (Чотирнадцять) днів.

Дійсна гарантія не дає права на відшкодування і покриття збитку, що стався в результаті переробки і регулювання виробу, без попередньої письмової згоди виробника, з метою приведення його у відповідність з національними або місцевими технічними стандартами та нормами безпеки. Продавець і Виробник не несуть відповідальності за будь-які несприятливі наслідки, пов'язані з використанням Покупцем придбаного виробу належної якості без затвердженого плану монтажу і вирішення вищевказаних організацій.

ЦЯ ГАРАНТІЯ НЕ ПОШИРЮЄТЬСЯ НА:

- періодичне обслуговування та сервісне обслуговування виробу (чищення, заміна фільтрів);
- будь-які адаптації і зміни виробу, в т.ч. з метою удосконалення та розширення звичайної сфери його застосування, яка вказана в Інструкції по експлуатації виробу, без попередньої письмової згоди виробника.

ЦЯ ГАРАНТІЯ НЕ НАДАЄТЬСЯ У ВИПАДКАХ:

- Виробник звільняється від відповідальності за недоліки виробу, що були виявлені в період гарантійного строку, у разі їх виникнення після передачі виробу споживачеві внаслідок порушення споживачем правил використання, транспортування або зберігання виробу, зокрема при виявленні у виробі сторонніх предметів, тварин, гризунів, комах або слідів їх життєдіяльності, дій третіх осіб або непереборної сили, а також при нестабільності роботи параметрів електричної мережі, газових та водних комунікацій.
- У разі використання виробу не за призначенням гарантія виробника не надається.
- Виробник не несе відповідальності у випадку недотримання правил установки виробу або залучення до установки технічно складних приладів сторонніх осіб, що не мають авторизації.
- При підключенні виробу не користуйтеся подовжувачами, трійниками і перехідниками.
- Якщо виріб не використовується – перекривайте кран подачі води/газу та відключайте виріб від електромережі.
- Ремонт виробу повинен здійснюватися тільки авторизованими сервісними центрами (організаціями). При виявленні неавторизованого втручання гарантійні зобов'язання виробника припиняються.
- Виріб повинен утримуватись в чистоті.
- Гарантія виробника не поширюється на механічні uszkodження, що виникли в результаті транспортування або експлуатації виробу.
- Гарантія виробника не поширюється на вироби з вилученими або зіпсованими табличками, що містять ідентифікаційний та серійний номер виробу.
- Гарантія виробника не поширюється на косметичні дефекти, що не впливають на справну роботу виробу, а також на витратні матеріали, такі як світловоальні лампи, фільтри і т.п. (зокрема на перемішувачі вручну пластикові й скляні деталі).

- Наявності на виробі механічних пошкоджень (сколів, тріщин, тощо), впливів на виріб надмірної сили, хімічно агресивних речовин, високих температур, підвищеної вологості/запильності, концентрованих парів, якщо будь-що з перерахованого стало причиною несправності виробу.
- Виробник не несе жодної відповідальності за будь-який можливий збиток, зоваданий споживачеві, фізичним/юридичним особам у випадку недотримання споживачем вимог Виробника, зазначених у даному гарантійному документі та інструкції з експлуатації.
- використання виробу не за його прямим призначенням, не у відповідності з його Інструкцією з експлуатації, в тому числі, експлуатації виробу з перевантаженням або спільно з допоміжним обладнанням, не рекомендованим Продавцем (виробником);
- ремонт/налагодження/інсталяції/адаптації/пуску в експлуатацію виробу не уповноваженими на те організаціями/особами;
- стихийного лиха (пожежа, повінь тощо) та інших причин, що перебувають поза контролем Продавця (виробника) і Покупця, які заопдіяли шкоду виробу;
- неправильне підключення виробу до електричної мережі, а також несправності (не відповідності робочим параметрам і безпеці) електричної мережі;
- дефектів, що виникли внаслідок попадання всередину виробу сторонніх предметів, рідин, комах і продуктів їх життєдіяльності, і т.д.
- неправильне зберігання виробу;
- необхідність заміни витратних матеріалів: ламп, фільтрів, елементів живлення, акумуляторів, запобіжників, а також скляних/фарфорових/полотняних і перемішуваних вручну деталей та інших додаткових швидкозношуваних/змінних деталей (комплектуючих) виробу, які мають власний обмежений період працездатності, у зв'язку з їх природним зносом, або якщо така заміна передбачена конструкцією і не пов'язана з розбиранням виробу;
- дефектів системи, в якій виріб використовувався як елемент цієї системи.

ОСОБЛИВІ УМОВИ ГАРАНТІЙНОГО ОБСЛУГОВУВАННЯ КОНДИЦІОНЕРІВ

Ця гарантія не поширюється на недоліки роботи виробу в разі, якщо Покупець за своєю ініціативою (без урахування відповідної інформації Продавця) вибрав і купив кондиціонер належної якості, але за своїми технічними характеристиками не призначений для приміщення, в якому він був згодом встановлений Покупцем.

З МОМЕНТУ ПІДПИСАННЯ ПОКУПЦЕМ ГАРАНТІЙНОГО ТАЛОНА ВВАЖАЄТЬСЯ, ЩО:

- Вся необхідна інформація про придбаний продукт і його споживчі властивості у відповідності з Законом України "Про захист прав споживачів" надана Покупцю у повному обсязі;
- Покупець отримав Інструкцію з експлуатації купленого виробу українською мовою.

- Покупець ознайомлений і згоден з умовами гарантійного обслуговування/особливостями експлуатації придбаного виробу;
- Покупець претензій до зовнішнього вигляду/комплектації/

якщо виріб перевірявся в присутності Покупця, написати «робочою стані»

придбаного виробу не має.

Покупець:

Підпис:

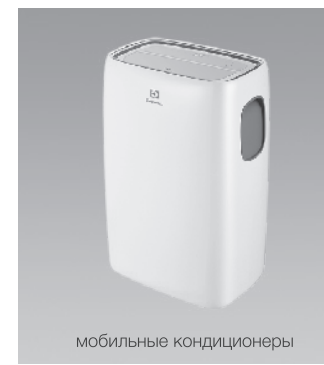
Дата:

Шановний Покупце!

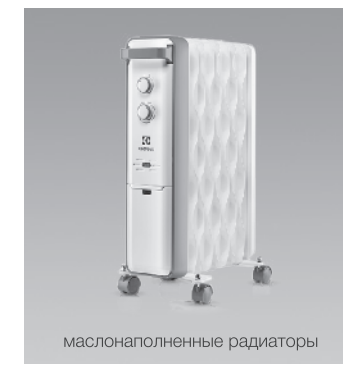
Нагадуємо, що некваліфікований монтаж кондиціонерів може привести до неправильної роботи і як наслідок виходу виробу з ладу. Монтаж даного обладнання повинен здійснюватися згідно СНІПів «ПРО МОНТАЖ ТА ПУСКОНАЛАГОДЖЕННЯ ВИПАРНИХ І КОМПРЕСОРНО-КОНДЕНСАТОРНИХ БЛОКІВ ПОВУТОВИХ СИСТЕМ КОНДИЦІОНУВАННЯ В БУДІВЛЯХ І СПОРУДАХ». Гарантія на монтажні роботи і пов'язані з ними недоліки в роботі виробу несе монтажна організація. Виробник (продавець) має право відмовити в гарантії на виріб змонтований і введений в експлуатацію з порушенням стандартів та інструкцій.



сплит-системы



мобильные кондиционеры



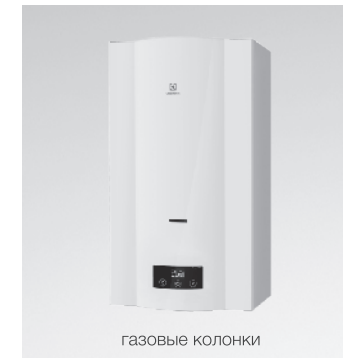
маслонаполненные радиаторы



накопительные водонагреватели



проточные водонагреватели



газовые колонки



электрические камины



конвекторы-трансформеры



теповентиляторы



сушилки для рук



увлажнители



мойки воздуха



www.home-comfort.ru
www.home-comfort.in.ua

2022/1



Электролюкс – зарегистрированная торговая марка, используемая в соответствии с лицензией AB Electrolux (публ.).
Electrolux is a registered trademark used under license from AB Electrolux (publ).

В тексте и цифровых обозначениях инструкции могут быть допущены технические ошибки и опечатки. Изменения технических характеристик и ассортимента могут быть произведены без предварительного уведомления.

У тексті та цифрових позначеннях інструкції можуть бути допущені технічні помилки і друкарські помилки. Зміни технічних характеристик та асортименту можуть бути змінені без попереднього повідомлення.

CE EAC IPX0



104

