

EWH 30-100 FORMAX
EWH 30-100 FORMAX DL



RU · Электроводонагреватель аккумуляторный бытовой · Инструкция по эксплуатации
UA · Електроводонагрівач акумуляційний побутовий · Інструкція з експлуатації

Наполните вашу жизнь комфортом



Найти электронную инструкцию
и обратиться за техподдержкой
вы можете по ссылке
www.home-comfort.com



Electrolux

СОДЕРЖАНИЕ

1. ВВЕДЕНИЕ	3
2. КОМПЛЕКТАЦИЯ	3
3. КРАТКОЕ ОПИСАНИЕ ВОДОНАГРЕВАТЕЛЯ	3
4. МОНТАЖ ВОДОНАГРЕВАТЕЛЯ	4
5. ПОДКЛЮЧЕНИЕ К ВОДОПРОВОДУ	5
6. ПОДКЛЮЧЕНИЕ К ЭЛЕКТРИЧЕСКОЙ СЕТИ	6
7. ЭКСПЛУАТАЦИЯ	6
8. МЕРЫ ПРЕДОСТОРОЖНОСТИ	8
9. ТЕХНИЧЕСКИЕ ХАРАКТЕРИСТИКИ	11
10. УСТРАНЕНИЕ НЕПОЛАДОК	12
11. УХОД И ТЕХНИЧЕСКОЕ ОБСЛУЖИВАНИЕ	12
12. ТРАНСПОРТИРОВКА И ХРАНЕНИЕ	13
13. УТИЛИЗАЦИЯ	14
14. ДАТА ИЗГОТОВЛЕНИЯ	14
15. СЕРТИФИКАЦИЯ	14
16. СХЕМА ЭЛЕКТРИЧЕСКИХ СОЕДИНЕНИЙ	15
17. ГАБАРИТНЫЕ РАЗМЕРЫ	16
18. ГАРАНТИЙНЫЙ ТАЛОН	34

МЫ ДУМАЕМ О ВАС

Благодарим вас за приобретение прибора Electrolux. Вы выбрали изделие, за которым стоят десятилетия профессионального опыта и инноваций. Уникальное и стильное, оно создавалось с заботой о вас. Поэтому когда бы вы ни воспользовались им, вы можете быть уверены: результаты всегда будут превосходными.

Добро пожаловать в Electrolux!

На нашем веб-сайте вы сможете:



Найти рекомендации по использованию изделий, руководства по эксплуатации, информацию о техническом обслуживании:
<http://www.home-comfort.com/support/>



Приобрести дополнительные принадлежности, расходные материалы непосредственно на сайте либо через официального дилера:
<https://www.home-comfort.com/search/find-a-store/>



Обозначения:



Внимание / Важные сведения по технике безопасности



Общая информация и рекомендации

Примечание:

В тексте данной инструкции водонагреватель может иметь такие технические названия, как прибор, устройство, аппарат и т.п.

Введение

Электрический водонагреватель накопительного типа предназначен для нагрева поступающей из водопровода холодной воды. Применяется исключительно в бытовых целях, вода из водонагревателя не предназначена для питья и приготовления пищи.

Установка и первый запуск водонагревателя должны производиться квалифицированным специалистом, который может нести ответственность за правильность установки и дать рекомендации по использованию водонагревателя.

При подключении должны быть соблюдены действующие стандарты и правила.

Перед установкой водонагревателя удостоверьтесь, что заземляющий электрод розетки должным образом заземлен.

В случае отсутствия заземляющего электрода в розетке необходимо заземлить водонагреватель отдельным заземляющим проводом к выводу заземления на корпусе водонагревателя. В случае отсутствия заземления запрещается осуществлять установку и эксплуатацию изделия.

Вывод заземления находится на корпусе водонагревателя.



Запрещается применять переносные розетки.



Неправильная установка и эксплуатация электрического водонагревателя может привести к несчастным случаям или имущественному ущербу.

Комплектация

Электрический водонагреватель накопительного типа укомплектован основными элементами для установки и подключения.

В комплект водонагревателей серий Formax, Formax DL входит:

- водонагреватель со шнуром питания и УЗО - 1 шт.;
- монтажный шаблон - 1 шт.
- предохранительный клапан - 1 шт.;

- крепежный анкер для монтажа - 2 шт.;
- монтажный шаблон - 1 шт.;
- инструкция пользователя - 1 шт.;
- гарантийный талон (в инструкции) - 1 шт..

Краткое описание водонагревателя

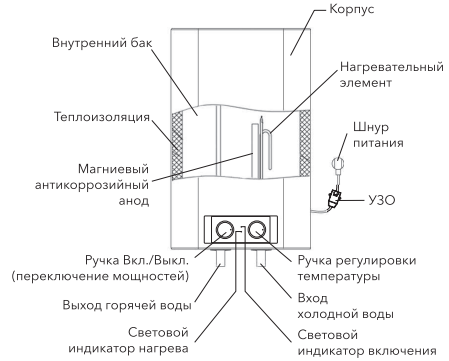


Рис. 1. Formax

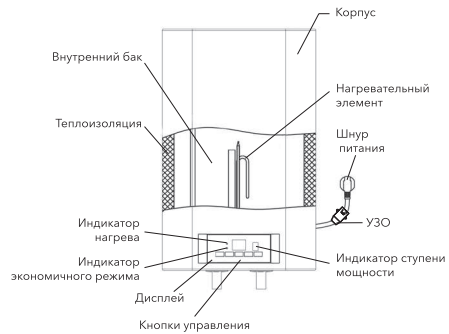


Рис. 2. Formax DL

1. Автоматический контроль температуры воды:

Открыв кран с горячей водой на смесителе на выходе водонагревателя, на вход начинает поступать холодная вода, заполняя внутренний бак. Вода в баке смешивается и ее температура понижается. Датчик термостата реагирует на понижение температуры воды, автоматически включается нагревательный элемент (ТЭН) и подогревает воду до заданной ране

температуры.

Когда температура достигнет заданной величины, ТЭН автоматически отключается.

2. Три уровня защиты водонагревателя:
 - защита от коррозии;
 - защита от перегрева;
 - защита от превышающей норму гидравлического давления.
3. Стальной внутренний резервуар со специальным защитным покрытием выполнен по передовому методу электростатической сухой эмалировки. Специальный сплав внутреннего бака прочен к воздействию коррозии и накипи. Защитное покрытие внутреннего бака из специально разработанной мелкодисперсионной стеклоэмали.

Свойства эмали:

- повышенная адгезивная способность и высокая пластичность (закалена при температуре 850 °С);
 - расширяется или сжимается при перепадах температур в той же пропорции, что и стенки внутреннего бака, не образуя микротрещин, в которых может возникнуть очаг коррозии.
4. Сухие независимые тепловые нагревательные элементы (ТЭНы) надежны и безопасны в эксплуатации, имеют долгий срок службы. ТЭНы помещены в защитные металлические кожухи, покрытые слоем мелкодисперсной стеклоэмали, которые исключают прямой контакт нагревательный элементов с водой, соответственно на ТЭНах не образуется накипь, что увеличивает ресурс их работы и продлевает срок службы.
 5. Эко режим (ECO) на панели управления обеспечивает:
 - нагрев воды в водонагревателе только до комфортной температуры 55 °С;
 - предотвращает образование накипи;
 - увеличивает ресурс работы водонагревателя.
 6. Внутренняя утолщенная пенополиуретановая теплоизоляция позволяет эффективно сохранять температуру нагретой воды, сводит к минимуму теплопотери и снижает энергопотребление водонагревателя.
 7. Встроенный температурный регулятор: обеспечивает постоянный и надежный контроль температуры воды в водонагревателе.

8. Диапазон регулировки температуры нагрева воды в моделях Formax от 30 °С до 75 °С. Температура нагрева регулируется слева направо (по часовой стрелке) от минимума к эко режиму ECO 55 °С до максимума. Максимальная температура нагрева воды в моделях Formax DL 75 °С. ECO – эко режим, около 55 °С. С помощью кнопок на панели управления «+» или «-» Вы можете регулировать температуру с точностью до 1 °С.
9. Простая и удобная эксплуатация и обслуживание водонагревателя.

УЗО (устройство защитного отключения)

- 100% предотвращения поражения электрическим током.
- Следуйте инструкции по установке при подключении электрического накопительного водонагревателя.
- При подключении к электрической сети питания на лицевой стороне УЗО загорится индикатор Power (1).
- Для тестирования УЗО нажмите кнопку TEST (2). Индикатор Power (1) будет отключен.
- Для перезапуска УЗО нажмите кнопку (3).

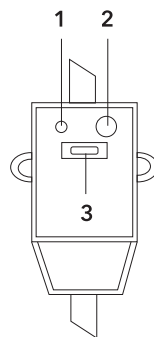


Рис. 3

Монтаж водонагревателя

Примечание:

Удостоверьтесь, что для установки электрического водонагревателя используются оригинальные детали, предоставленные производителем, которые могут выдержать вес наполненного водой водонагревателя. Не устанавливайте водонагреватель на крепление, пока не убедитесь, что

крепление установлено надежно. В противном случае, электрический водонагреватель может упасть со стены, что приведет к его повреждению или может стать причиной серьезных травм. При выборе мест под отверстия для крепежных болтов, удостоверьтесь, что с обеих сторон от стен ванной комнаты или другого помещения до корпуса водонагревателя имеется зазор не менее 0,2 м для облегчения доступа при проведении технического обслуживания в случае необходимости.

1. Установка водонагревателей серий Formax, Formax Digital существенно облегчается возможностью установить их как вертикально, так и горизонтально в любом месте вашего дома, в отапливаемом (!) помещении. Желательно установить водонагреватель как можно ближе к месту использования горячей воды, поскольку, чем меньше длина труб, тем меньше потери тепла. Как показано на рис. 9, при горизонтальной установке водонагревателя трубы подводки должны быть расположены слева. При установке водонагревателя рядом со стеной, оставьте рекомендованное свободное пространство для технического обслуживания. Не устанавливайте водонагреватель на горизонтальной поверхности и вплотную к полу.
2. После выбора места монтажа определите места под два крепежных болта с крюками (в зависимости от спецификаций выбранного изделия). Прodelайте в стене два отверстия необходимой глубины с помощью сверла размером, соответствующим размеру крепежных болтов, вставьте винты, поверните крюк вверх, плотно затяните гайки, а затем установите на него электрический водонагреватель (см. рис. 4).

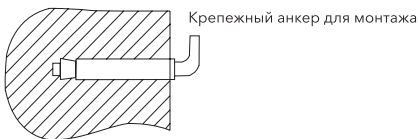


Рис. 4



Рис. 5

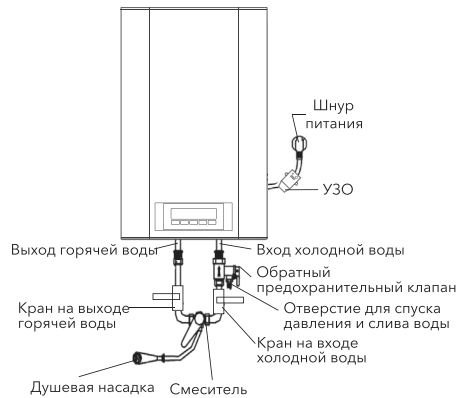


Рис. 6

3. Если ванная комната слишком мала для установки водонагревателя, он может быть установлен в любом другом помещении, защищенном от попадания прямых солнечных лучей и дождя. Однако для сокращения тепловых потерь в трубопроводе водонагреватель следует устанавливать как можно ближе к месту использования воды.

Подключение к водопроводу

1. Для подключения водонагревателя к водопроводу применяются трубы диаметром G1/2.

2. Подключение обратного предохранительного клапана: клапан следует устанавливать в месте входа холодной воды (удостоверьтесь, что гибкая сливная трубка установлена, на отверстие спуска давления и слива воды и направлена вниз).
3. Во избежание протечек при подключении трубопровода на концы резьбовых соединений следует установить резиновые уплотнительные прокладки.
4. Если необходимо реализовать многоканальную систему водоснабжения, используйте способ соединения (см. рис. 7 и 8).
5. Если давление в магистрали может превышать 5 Бар, обязательно установить понижающий редуктор давления в случае отсутствия понижающего редуктора давления и превышения давления в магистрали холодной воды, прибор по гарантии не обслуживается.

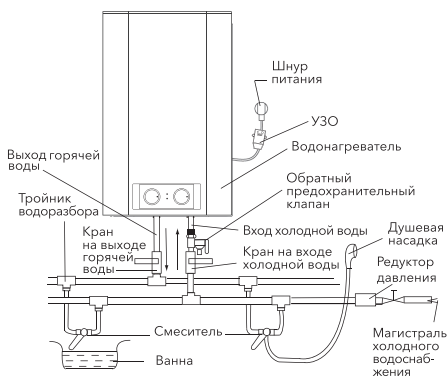


Рис. 7

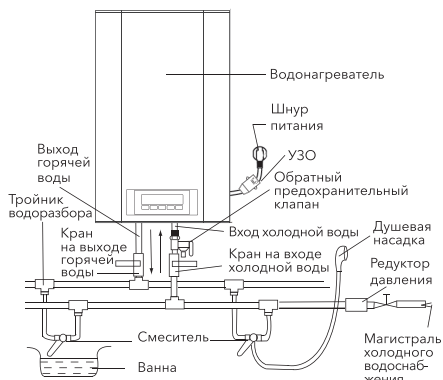


Рис. 8

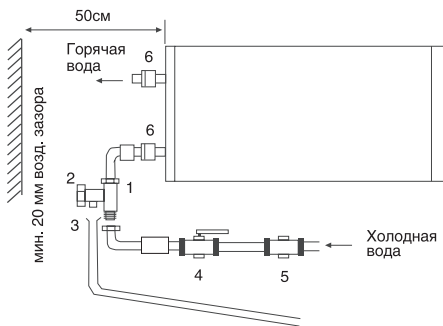


Рис. 9

Подключение к электрической сети



Подключение к электросети производится только после наполнения прибора водой (обратное может привести к сгоранию нагревательного элемента и порче прибора).

Все водонагреватели накопительного типа данной серии рассчитаны на подключение к электрической сети с однофазным напряжением 220/230 В. Перед подключением убедитесь, что параметры электросети в месте подключения соответствуют параметрам, указанным на табличке с техническими данными прибора.

При установке водонагревателя следует соблюдать действующие правила

электробезопасности.

При установке водонагревателя в ванной комнате или туалете следует принимать во внимание ограничения, связанные с существованием запрещенного и защитного объемов.

Запрещенный объем – это пространство, ограниченное тангенциальными и вертикальными плоскостями по отношению к внешним краям ванны, унитаза или душевого блока и плоскостью, расположенной над ними или над полом, если сантехника смонтирована на полу, на высоте 2,25 м.

Защитный объем – это пространство, ограничивающие горизонтальные плоскости которого совпадают с плоскостями запрещенного объема, а вертикальные плоскости отстоят от соответствующих плоскостей запрещенного объема на 1 м.

Расчитанные данные для меди

Выбор сечения кабеля (провода) по мощности и длине из меди, U = 220 В, одна фаза.

P, кВт	1	2	3	3,5	4	6	8
I, А	4,5	9,1	13,6	15,9	18,2	27,3	36,4
Сечение токопроводящей жилы, мм ²	1	1	1,5	2,5	2,5	4	6
Максимально допустимая длина кабеля при указанном сечении, м	34,6	17,3	17,3	24,7	21,6	23	27

Эксплуатация

Наполнение водой

Для того, чтобы наполнить бак водой полностью необходимо:

- открыть кран горячей воды на смесителе
- открыть вентиль подачи воды в водонагреватель
- дождаться, когда из крана потечет вода
- закрыть кран горячей воды на смесителе и убедиться в отсутствии протечек.

Если из крана горячей воды течет вода – бак заполнен водой полностью. Только после этого можно подключить бак к электросети.

В случае неуверенности в том, есть ли

в водонагревателе вода, не подключайте его к электросети.

Панель управления Formax

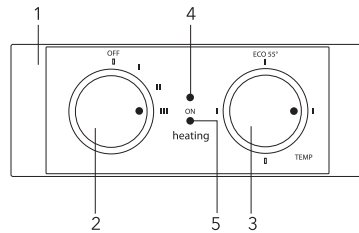


Рис. 10

1. Панель управления.
2. Ручка включения/выключения («ON»/»OFF») - переключение ступеней нагрева.
 - – метка «OFF» – выключение нагрева.
 - ▮ – метка включения нагрева. Первая ступень мощности 800 Вт.
 - – метка включения второй ступени мощности нагрева 1200 Вт.
 - – метка включения третьей мощности нагрева 2000 Вт.
3. Ручка регулировки температуры
 - – метка внизу соответствует минимальной температуре воды в водонагревателе (отключение нагрева).
 - ▮ – метка слева соответствует минимальной температуре нагрева воды в водонагревателе (включение нагрева).
 - ECO 55 – метка эко режима соответствует температуре нагрева воды в водонагревателе до 55 °С.
 - ▮ – метка справа соответствует максимальной температуре нагрева воды в водонагревателе (75 °С)
4. Индикатор «ON» – горит зеленым цветом, когда водонагреватель включен в сеть.
5. Индикатор «HEATING» – горит красным цветом, когда работает нагревательный элемент и работает нагрев воды.

Панель управления Formax DL

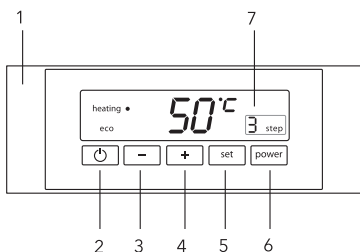


Рис. 11

1. Панель управления.
2. Кнопка «ON»/»OFF» включение/выключение водонагревателя (нагрева).
3. Кнопка регулировки температуры — «-» понижение температуры.
4. Кнопка регулировки температуры — «+» повышение температуры.
5. Кнопка «SET»:
 - просмотр установленной температуры;
 - запомнить установленную температуру;
 - установить температуру из памяти водонагревателя
6. Кнопка «POWER» — регулировка мощности нагрева.
7. Индикация выбранной степени мощности нагрева:
 - 1 ступень — 800 Вт.
 - 2 ступень — 1200 Вт.
 - 3 ступень — 2000 Вт.

Выбор режима мощности обеспечивает быстрый нагрев или позволяет использовать водонагреватель в помещениях с ограниченной мощностью электросети.

Подключение к сети моделей Formax

Вставьте вилку водонагревателя в розетку. Включите водонагреватель. Загорится индикатор зеленого цвета ON. Это означает, что водонагреватель подключен к электросети и на него подается питание. Поверните регулятор включения в положение **I**, чтобы включить нагрев, загорится индикатор нагрева (HEATING). Выставьте с помощью регулировки температуры нагрева необходимый уровень нагрева воды. Индикатор ECO — эко режим соответствует температуре нагрева около 55 °С. Нагрев воды отключается автоматически при достижении заданной температуры и включается для подогрева

автоматически. Если Вы хотите отключить нагрев воды, поверните ручку включения в положение OFF, индикатор нагрева «HEATING» погаснет. Индикатор нагрева ON будет гореть пока водонагреватель будет подключен к электросети. Термостат обеспечит повторное включение нагревательного элемента после израсходования некоторого количества воды, если водонагреватель включен на нагрев.

Установка температуры

Диапазон регулировки температуры водонагревателя от 30 °С (минимум) до 75 °С (максимум). Установка температуры производится с помощью регулятора, находящегося на лицевой панели прибора.

Подключение к сети моделей Formax DL

Вставьте вилку водонагревателя в розетку. Водонагреватель начнет самодиагностику. Индикация на дисплее будет мигать около 2-х секунд, будет гореть только индикация температуры воды в водонагревателе — водонагреватель перешел в режим ожидания «STAND BY». Если водонагреватель обнаружил какие-либо ошибки при самодиагностике, то вся индикация будет мигать постоянно.

Включение и установка температуры

После нажатия клавиши **I** водонагреватель включится и индикатор Heating будет гореть красным цветом, последняя установленная температура или установленная во время первого включения заводская настройка ECO — 55 °С, будет мигать красным в течение 2 секунд. Через 2 секунды индикация установленной температуры погаснет и начнется нагрев воды. На дисплее будет показана температура воды в водонагревателе. Для удобства пользования Вы можете установить индивидуальный режим температуры нагрева воды, который будет поддерживать водонагреватель при каждом включении.

Нажмите SET и держите 3 секунды. Устанавливаемая температура будет мигать (35 °С). Если Вы согласны, для подтверждения быстро нажмите SET один раз. Температура установлена в память прибора и начнется нагрев. Если Вы хотите поменять температуру, используйте клавиши «+» или «-». После выбора температура

будет мигать 3 секунды, для подтверждения быстро нажмите один раз SET. Если Вы не нажмете SET для подтверждения, выбранная Вами температура будет мигать 3 секунды, после этого начнется нагрев, выбранная температура будет поддерживаться только до тех пор, пока водонагреватель не будет выключен пользователем. Выбранная температура не запомнится.

Удерживая клавишу SET 5 секунд (или 7 секунд) и повторяя все вышеперечисленные действия, возможно установить еще два значения температуры в память прибора. Последняя установленная температура действует равнозначно для всех трех режимов памяти. Во время нагрева будет показана температура воды в водонагревателе.

Индикация температуры на дисплее показывает температуру воды в водонагревателе. Чтобы посмотреть во время нагрева, какая установлена температура, нажмите быстро один раз SET и в течение 3 секунд будет показана установленная температура. После 3 секунд будет показана температура воды в водонагревателе. Когда температура достигнет заданной, то индикатор «HEATING» погаснет.

Режим Антизамерзание

Для предотвращения замерзания воды водонагреватель автоматически начинает нагрев, когда температура воды во внутреннем баке опускается ниже 6°C. При достижении температуры 10°C, нагрев прекращается. Функция работает когда прибор подключен к питанию. Доступна в серии Formax DL.

Если в помещении отключится электричество

1. Если электричество отключается во время нагрева, то после включения электричества в помещении, водонагреватель включится на нагрев, как был установлен до этого.
2. Если водонагреватель не был включен, находился в режиме «STAND BY», после включения электричества в помещении водонагреватель нагрев не начнет.

Меры предосторожности

1. Розетка электропитания должна быть надежно заземлена. Номинальный ток розетки должен быть не ниже 10 А.

Розетка и вилка должны всегда быть сухими, чтобы не допустить короткого замыкания в электрической сети. Периодически проверяйте, плотно ли вилка вставлена в розетку. Метод проверки следующий: вставьте сетевую вилку в розетку, через полчаса выключите водонагреватель и вытащите вилку из розетки. Обратите внимание, теплая ли вилка на ощупь. Если чувствуете рукой, что она теплая (при температуре выше 50 °C), пожалуйста, замените розетку на другую, куда бы вилка входила плотно. Это поможет избежать возгорания, повреждений вилки или других случайностей в результате плохого контакта.

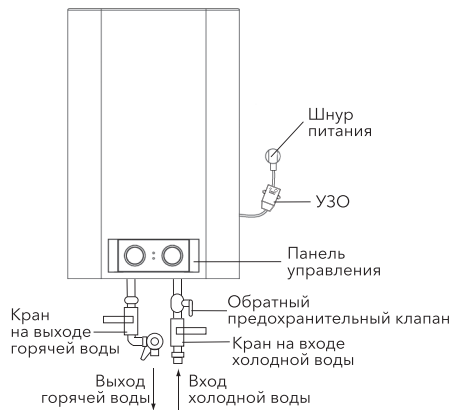


Рис. 12. Formax

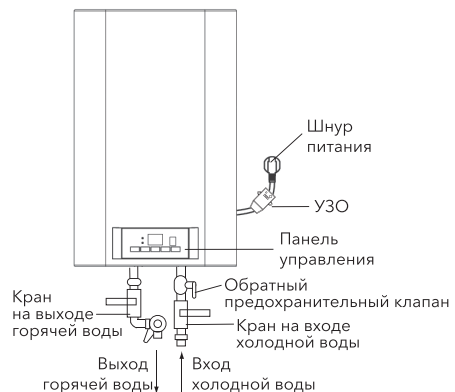


Рис. 13. Formax DL

2. Стена, на которую устанавливается водонагреватель, должна быть рассчитана на нагрузку, вдвое превышающую общий вес водонагревателя, заполненного водой. В противном случае следует предпринять дополнительные меры по укреплению изделия.
3. Предохранительный клапан следует устанавливать в месте входа воды (см. рис. 12 и 13).
4. При первом использовании водонагревателя (или при первом использовании после технического обслуживания или чистки) не следует включать питание водонагревателя до полного заполнения водой. Во время заполнения бака водонагревателя следует открыть кран горячей воды для спуска воздуха. Как только бак наполнится водой и из крана потечет вода, кран можно закрыть.
5. Во время нагрева воды из отверстия выпуска давления обратного предохранительного клапана может поступать вода. Это нормальное явление. Однако в случае больших утечек следует связаться со специалистами по техническому обслуживанию. Отверстие выпуска давления ни при каких обстоятельствах не должно быть заблокировано; в противном случае это может привести к поломке водонагревателя.
6. На отверстие выпуска давления в предохранительном клапане нужно установить дренажную трубку и вывести ее в канализацию на случай слива воды. Дренажная трубка, соединенная с отверстием выпуска давления, должна быть направлена вниз.
7. Так как температура воды внутри водонагревателя может достигать 75 °С, горячая вода не должна попадать на тело человека. Во избежание ожогов вы можете регулировать температуру воды при помощи крана смесителя.
8. Слить воду из водонагревателя можно с помощью обратного предохранительного клапана, перекрыв при этом подачу холодной воды в водонагреватель и открыв дренажную ручку на предохранительном клапане. При этом слив воды из водонагревателя должен осуществляться через дренажное отверстие в клапане в систему отвода канализации (при сливе воды откройте на смесителе кран горячей воды для выпуска воздуха).
9. В случае выхода из строя гибкого шнура электрического питания следует заменить его на аналогичный, поставляемый производителем. Замену должны осуществлять опытные специалисты по техническому обслуживанию.
10. В случае повреждения одной из деталей водонагревателя необходимо связаться со специалистами по техническому обслуживанию для осуществления ремонта. Следует использовать только запасные детали, поставляемые производителем.
11. Данное устройство не предназначено для использования людьми (включая детей) с ограниченными физическими или умственными способностями и недостатком навыков или знаний, за исключением случаев показа или правильного инструктирования человеком, несущим ответственность за их безопасность.

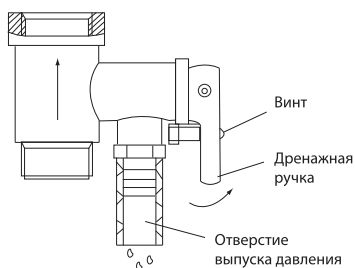


Рис. 14

Технические характеристики

Параметры / Модель	EWH 30 Formax	EWH 50 Formax	EWH 80 Formax	EWH 100 Formax
Объем, л	30	50	80	100
Номинальная мощность, Вт	2000	2000	2000	2000
Номинальное напряжение, В-/Гц	230/50	230/50	230/50	230/50
Минимальное давление, бар	0,8	0,8	0,8	0,8
Максимальное давление*, бар	7,5	7,5	7,5	7,5
Максимальная температура воды, °С	75	75	75	75
Защита от поражения электрическим током	I класс	I класс	I класс	I класс
Защита от влаги	IPX4	IPX4	IPX4	IPX4
Время нагрева с 10 до 75 С**, ч	1,19	1,99	3,18	3,98
Размеры прибора (Ш×В×Г), мм	344x545x359	344x825x359	454x729x469	454x879x469
Размеры упаковки (Ш×В×Г), мм	429x640x429	429x920x429	539x849x539	539x999x539
Вес (нетто/брутто), кг	16,7/18,5	23,0/25,2	28,1/30,9	32,1/36,0

* При максимальном давлении начинается сброс излишков давления через предохранительный клапан. Если давление в водопроводной сети превышает 7,5 бар (номинальное рабочее давление), необходима установка понижающего редукционного клапана.

** Время нагрева указано при полной мощности нагрева и рассчитано при идеальных условиях окружающей среды.

Параметры / Модель	EWH 30 Formax DL	EWH 50 Formax DL	EWH 80 Formax DL	EWH 100 Formax DL
Объем, л	30	50	80	100
Номинальная мощность, Вт	2000	2000	2000	2000
Номинальное напряжение, В-/Гц	230/50	230/50	230/50	230/50
Минимальное давление, бар	0,8	0,8	0,8	0,8
Максимальное давление*, бар	7,5	7,5	7,5	7,5
Максимальная температура воды, °С	75	75	75	75
Защита от поражения электрическим током	I класс	I класс	I класс	I класс
Защита от влаги	IPX4	IPX4	IPX4	IPX4
Время нагрева с 10 до 75 °С**, ч	1,19	1,99	3,18	3,98
Размеры прибора (Ш×В×Г), мм	344x545x350	344x825x350	454x729x460	454x879x460
Размеры упаковки (Ш×В×Г), мм	429x640x429	429x920x429	539x849x539	539x999x539
Вес (нетто/брутто), кг	17,0/18,8	23,1/25,3	28,2/31,9	32,2/36,1

* При максимальном давлении начинается сброс излишков давления через предохранительный клапан. Если давление в водопроводной сети превышает 7,5 бар (номинальное рабочее давление), необходима установка понижающего редукционного клапана.

** Время нагрева указано при полной мощности нагрева и рассчитано при идеальных условиях окружающей среды.

Производитель оставляет за собой право на внесение изменений.

Устранение неполадок

Отказы	Причины	Устранение
Индикатор нагрева отключен	Отказ температурного регулятора	Свяжитесь со специалистами по техническому обслуживанию для осуществления ремонта
Не поступает вода из крана горячей воды	<ol style="list-style-type: none"> 1. Поддача воды по водопроводу перекрыта 2. Давление воды слишком низкое 3. Перекрыт впускной кран водопровода 	<ol style="list-style-type: none"> 1. Дождитесь возобновления подачи воды 2. Используйте водонагреватель, когда давление воды снова возрастет 3. Откройте впускной кран водопровода
Температура воды превышает допустимый уровень	Отказ системы регулирования температуры	<ol style="list-style-type: none"> 1. Необходимо немедленно выключить водонагреватель из сети 2. Свяжитесь со специалистами по техническому обслуживанию для осуществления ремонта
Нет нагрева воды	Не включен нагрев	<p>Переключите ручку регулировки мощности ON/OFF (вкл./выкл.) в положение I, увеличьте температуру нагрева</p> <ol style="list-style-type: none"> 1. Отключите водонагреватель от сети 2. Охладите водонагреватель, открыв для этого кран горячей воды и держа его открытым до тех пор, пока температура воды не упадет 3. Снимите крышку 4. Нажмите маленькую кнопку на корпусе предохранительного выключателя 5. Установите на место крышку и снова подключите прибор к сети 6. Если неисправность повторяется, обратитесь к сервисному специалисту
	Сработал защитный термодатчик	
	Поврежден нагревательный элемент	Обратитесь к сервисному специалисту
	Неисправная электронная плата	Обратитесь к сервисному специалисту
Утечка воды	Неисправность уплотнения трубы	Замените уплотнитель
Вся индикация мигает более 10 секунд	Возможны ошибки в работе водонагревателя	Выключите водонагреватель из сети и включите снова. Если индикация снова мигает более 10 секунд, вызовите сервисного специалиста

Уход и техническое обслуживание

Необходимо время от времени протирать корпус мягкой тряпкой, либо влажной губкой.

Для обеспечения продолжительного срока службы водонагревателя, рекомендуется через год, после введения в эксплуатацию, провести техническое обслуживание производителем квалифицированными специалистами. При техническом обслуживании проверяется износ магниевого анода, наличие накипи на ТЭНе и наличие осадка

во внутренней полости бака. В обязательном порядке подлежит удалению накипь на ТЭНе, а так же осадок внутри полости бака. В случае чрезмерного износа магниевого анода — анод необходимо заменить. Гарантия на водосодержащую емкость и нагревательный элемент при изношенном аноде (остаточный объем менее 30% от первоначального) недействительна. Допускается использование комплектующих и расходных материалов, рекомендованных производителем. По результатам осмотра водонагревателя при первом техническом обслуживании, устанавливается периодичность регулярного,

технического обслуживания, которого необходимо придерживаться в течение всего периода эксплуатации прибора. В случае смены адреса эксплуатации прибора, а так же выявленных в результате очередного технического обслуживания изменений условий эксплуатации (качество воды), регулярность технического обслуживания может быть пересмотрена. Данные действия позволят максимально продлить срок эксплуатации прибора. В регионах с особо жесткой водой может потребоваться чаще проводить такую проверку. Для этого нужно получить соответствующую информацию у специалиста либо прямо на предприятии, обеспечивающем водоснабжение!



Внимание!

Накопление накипи на ТЭНе и наличие осадка во внутреннем баке может привести к выходу из строя водонагревателя и является основанием, для отказа в гарантийном обслуживании. Регулярное техническое обслуживание, является профилактической мерой и не входит в гарантийные обязательства.

В случае неисправности термостата и перегрева водонагревателя срабатывает автоматическая система отключения, блокирующая нагрев и подачу электроэнергии.

В запрещенном объеме не разрешается устанавливать выключатели, розетки и осветительные приборы. В защитном объеме установка выключателей запрещается, однако, можно устанавливать розетки с заземлением.

Водонагреватель следует устанавливать за пределами запрещенного объема, чтобы на него не попадали брызги воды. Подключение прибора к электросети должно быть осуществлено через многополюсный переключатель, прерыватель или контактор.

Для обеспечения безопасности работы водонагревателя должен быть установлен автомат подходящего номинала. Подключение к электросети должно включать в себя заземление. Вилку кабеля питания водонагревателя со специальным разъемом для заземления следует вставлять только в розетку, имеющую соответ-

ствующее заземление.

Регулятор температуры мощности нагрева: в некоторых моделях предусмотрена возможность переключения мощности нагрева.

Рекомендуется всегда держать водонагреватель включенным в сеть, поскольку термостат включает нагрев только тогда, когда это требуется для поддержания установленной температуры.

Слив воды

Из водонагревателя следует полностью слить воду, если он не будет использоваться в течение длительного времени или температура в помещении, где он установлен, может опуститься ниже 0 °С. Слив можно произвести с помощью предохранительного клапана, при этом возможно подтекание из-под штока клапана. Для слива желательно предусмотреть тройник с вентилем между клапаном и втулкой. Перед сливом воды из водонагревателя не забудьте:

- отключить водонагреватель от сети;
- закрыть вентиль;
- открыть кран горячей воды.



Ни в коем случае не снимайте крышку водонагревателя, не отключив его предварительно от электросети.

Транспортировка и хранение

Водонагреватели в упаковке изготовителя могут транспортироваться всеми видами крытого транспорта в соответствии с правилами перевозки грузов, действующими на данном виде транспорта. Условия транспортирования при температуре от минус 50 до плюс 50 °С и при относительной влажности до 80 % при плюс

25 °С. При транспортировании должны быть исключены любые возможные удары и перемещения упаковок с водонагревателями внутри транспортного средства. Транспортирование и штабелирование производить в соответствии с манипуляционными знаками указанными на упаковке. Водонагреватели должны храниться в упаковке изготовителя в условиях хранения от плюс 1 °С до плюс

Схема электрических соединений для EWH Formax

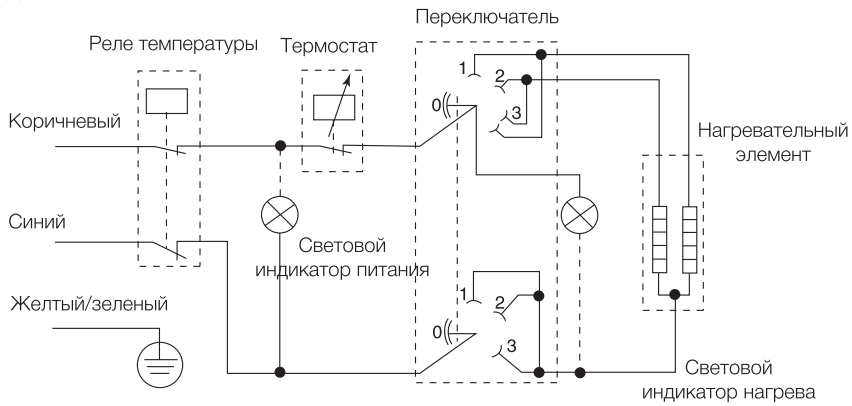
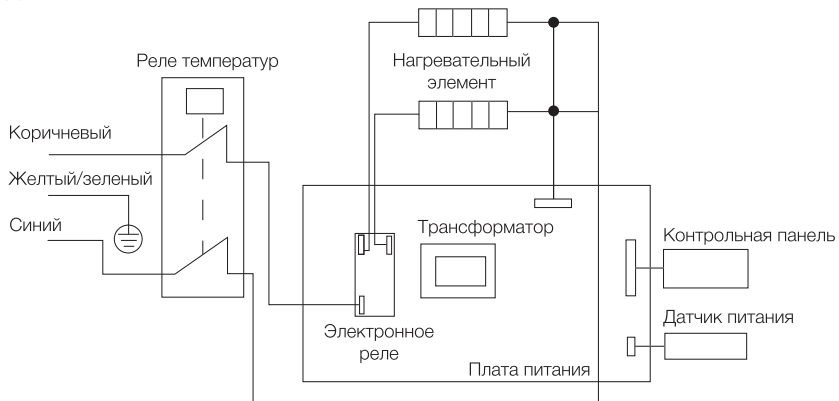
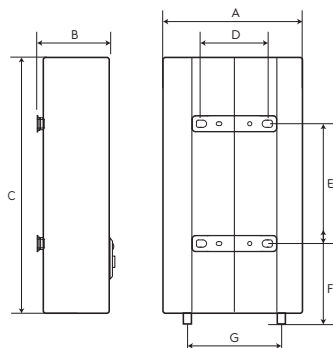


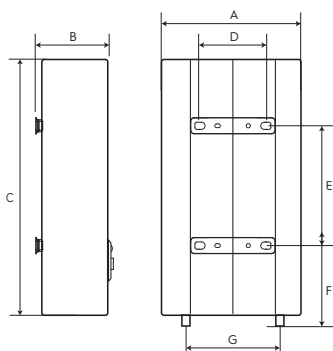
Схема электрических соединений для EWH Formax DL



Габаритные размеры



	EWH 30 Formax	EWH 50 Formax	EWH 80 Formax	EWH 100 Formax
A, мм	359	359	469	469
B, мм	359	359	466	466
C, мм	545	825	729	879
D, мм	196	196	196	196
E, мм	253	401	297	447
F, мм	174	172	281	278
G, мм	100	100	100	100



	EWH 30 Formax DL	EWH 50 Formax DL	EWH 80 Formax DL	EWH 100 Formax DL
A, мм	344	344	454	454
B, мм	359	359	466	466
C, мм	545	825	729	879
D, мм	196	196	196	196
E, мм	253	401	297	447
F, мм	174	172	281	278
G, мм	100	100	100	100

ЗМІСТ

1. ВВЕДЕННЯ	19
2. КОМПЛЕКТАЦІЯ	19
3. КОРОТКИЙ ОПИС ВОДОНАГРІВАЧА	19
4. МОНТАЖ ВОДОНАГРІВАЧА	20
5. ПІДКЛЮЧЕННЯ ДО ВОДОПРОВОДУ	22
6. ПІДКЛЮЧЕННЯ ДО ЕЛЕКТРИЧНОЇ МЕРЕЖІ	22
7. ЕКСПЛУАТАЦІЯ	23
8. ЗАПОБІЖНІ ЗАХОДИ	25
9. ТЕХНІЧНІ ХАРАКТЕРИСТИКИ	27
10. УСУНЕННЯ НЕПОЛАДОК	28
11. ДОГЛЯД	28
12. ТРАНСПОРТУВАННЯ ТА ЗБЕРІГАННЯ	29
13. УТИЛІЗАЦІЯ	30
14. ДАТА ВИГОТОВЛЕННЯ	30
15. СЕРТИФІКАЦІЯ	30
16. СХЕМА ЕЛЕКТРИЧНИХ З'ЄДНАНЬ	31
17. ГАБАРИТНІ РОЗМІРИ	32
18. ГАРАНТІЙНИЙ ТАЛОН	36

МИ ДУМАЄМО ПРО ВАС

Дякуємо Вам за придбання приладу Electrolux. Ви вибрали виріб, за яким стоять десятиліття професійного досвіду та інновацій.

Унікальне і стильне, саме так створювались наші продукти з турботою про Вас. Тому коли б ви не скористалися ним, Ви можете бути впевнені: результати завжди будуть чудовими.

Ласкаво просимо в Electrolux!

На нашому веб-сайті ви зможете:

Знайти рекомендації по використанню виробів, керівництва по експлуатації, інформацію про технічне обслуговування:
<https://home-comfort.in.ua/support/>



Придбати додаткове приладдя, витратні матеріали безпосередньо на сайті або через офіційного дилера:
<https://home-comfort.in.ua/support/>



Позначення:



Увага / Важливі відомості з техніки безпеки



Загальна інформація та рекомендації

Примітка:

У тексті даної інструкції водонагрівач може мати такі технічні назви, як прилад, пристрій, апарат і т.п.

Введення

Електричний водонагрівач накопичувального типу призначений для нагріву холодної води що надходить з водопроводу.

Установка і перший запуск водонагрівача повинен проводитися кваліфікованим фахівцем, який може нести відповідальність за правильність установки і дати рекомендації з використання водонагрівача.

При підключенні повинні бути дотримані діючі стандарти та правила.

Перед установкою водонагрівача упевнитесь, що заземлюючий електрод розетки належним чином заземлений. У разі відсутності заземлюючого електрода в розетці необхідно заземлити водонагрівач окремим заземленням. У разі відсутності заземлення забороняється проводити установку та експлуатацію виробу.

Вихід заземлення знаходиться на корпусі водонагрівача.



Увага!

Забороняється застосовувати переносні розетки.



Неправильна установка та експлуатація електричного водонагрівача може привести до нещасних випадків або майновому збитку.

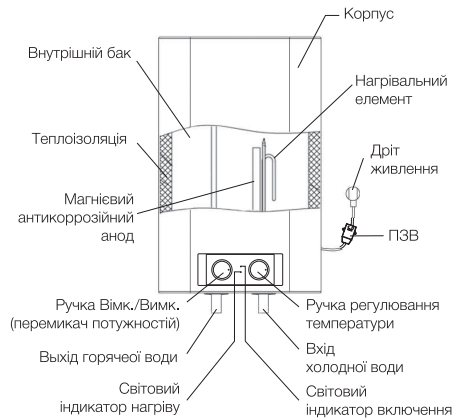
Комплектація

Електричний водонагрівач накопичувального типу укомплектований основними елементами для установки та підключення.

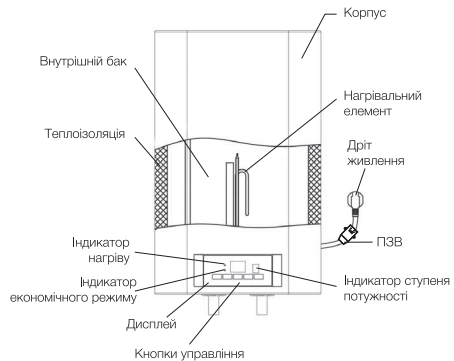
В комплект водонагрівача серій Formax, Formax DL входить:

- водонагрівач з дротом живлення з ПЗВ - 1 шт.;
- запобіжний клапан - 1 шт.;
- кріпильні анкери для монтажу - 2 шт.;
- монтажний шаблон - 1 шт.;
- інструкція користувача - 1 шт.;
- гарантійний талон (в інструкції) - 1 шт..

Короткий опис водонагрівача



Мал. 1. Formax



Мал. 2. Formax DL

1. Автоматичний контроль температури води:

Відкривши кран з гарячою водою на змішувачі на виході водонагрівача, на вхід починає надходити холодна вода, заповнюючи внутрішній бак. Вода в баку змішується і її температура знижується. Датчик термостата реагує на пониження температури води, автоматично включається нагрівальний елемент (ТЕН) і підігріває воду до заданої раніше температури. Коли температура досягне заданої величини, ТЕН автоматично

- відключається.
- Три рівня захисту водонагрівача:
 - захист від корозії;
 - захист від перегріву;
 - захист від перевищує норму гідравлічного тиску.
 - Сталевий внутрішній резервуар із спеціальним захисним покриттям виконаний по передовому методу електростатичного сухого емальювання.
Спеціальний сплав внутрішнього бака міцний до впливу корозії і накипу. Захисне покриття внутрішнього бака з спеціально розробленої дрібнодисперсійної склоемалі.

Властивості емалі:

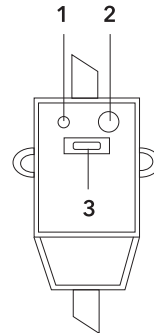
- підвищена адгезивна здатність і висока пластичність (загартована при температурі 850 °C);
 - розширюється або стискається при перепадах температур в тій же пропорції, що і стінки внутрішнього бака, не утворюючи мікротріщин, в яких може виникнути осередок корозії.
- Сухий тепловий нагрівальний елемент (ТЕН), надійний і безпечний в експлуатації, має довгий термін служби. ТЕНи поміщені в захисні металеві кожухи, які виключають прямий контакт нагрівальних елементів з водою, відповідно на ТЕНах не утворюється накип, що збільшує ресурс їх роботи і продовжує термін служби.
 - Еко режим (ECO) на панелі управління забезпечує:
 - нагрів води у водонагрівачі тільки до комфортної температури 55 °C;
 - запобігає утворенню накипу;
 - збільшує ресурс роботи водонагрівача.
 - Внутрішня потовщена пінополіуретанова теплоізоляція дозволяє ефективно зберігати температуру нагрітої води, зводить до мінімуму тепловтрати і знижує енергоспоживання водонагрівача.
 - Вбудований температурний регулятор: забезпечує постійний і надійний контроль температури води у водонагрівачі.
 - Діапазон регулювання температури нагріву води від 30 °C до 75 °C. Температура нагріву регулюється зліва направо (за годинниковою стрілкою) від мінімуму до еко режиму ECO 55 °C до максимуму. Максимальна температура нагріву води в моделях

Formax DL 75 °C. ECO — еко режим, близько 55 °C. За допомогою кнопок на панелі управління «+» або «-» Ви можете регулювати температуру з точністю до 1 °C.

- Проста і зручна експлуатація та обслуговування водонагрівача.

ПЗВ (пристрій захисного відключення)

- 100% запобігання ураження електричним струмом.
- Дотримуйтесь інструкції по установці при підключенні електричного накопичувального водонагрівача.
- При підключенні до електричної мережі живлення на лицьовій стороні ПЗВ загориться індикатор Power (1).
- Для тестування ПЗВ натисніть кнопку TEST (2). Індикатор Power (1) буде відключений.
- Для перезапуску ПЗВ натисніть кнопку (3).



Мал. 3

Монтаж водонагрівача

Примітка:

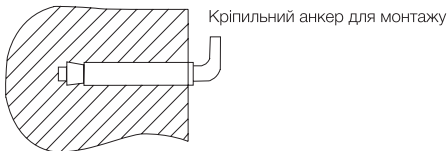
Упевніться, що для установки електричного водонагрівача використовуються оригінальні деталі, надані виробниками, які можуть витримати вагу наповненого водою водонагрівача. Не встановлюйте водонагрівач на кріплення, поки не переконаєтеся, що кріплення встановлено надійно. В іншому випадку, електричний водонагрівач може впасти зі стіни, що призведе до його пошкодження або може стати причиною серйозних травм. При виборі місць під отвори для

кріпильних болтів, упевніться, що з обох сторін від стін ванної кімнати або іншого помешкання до корпуса водонагрівача мається зазор не менше 0,2 м для полегшення доступу при проведенні технічного обслуговування в разі потреби.

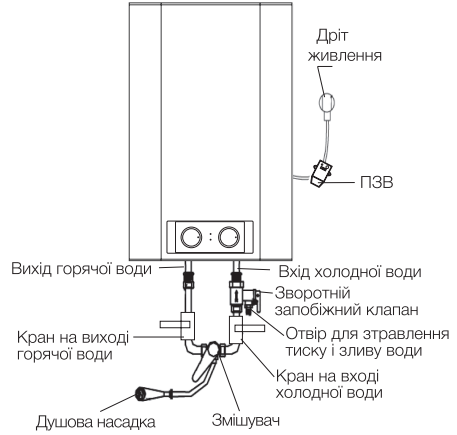
1. Встановлення водонагрівачів серій Formax, Formax Digital істотно полегшується можливістю встановити їх як вертикально, так і горизонтально в будь-якому місці вашого будинку, в опалювальному (!) приміщенні. Бажано встановити водонагрівач якомога ближче до місця використання гарячої води, оскільки чим менше довжина труб, тим менше втрати тепла.

Як показано на мал. 9, при горизонтальній установці водонагрівача труби підводки повинні бути розташовані зліва. При установці водонагрівача поруч зі стіною, залиште рекомендоване вільний простір для технічного обслуговування. Не встановлюйте водонагрівач на горизонтальній поверхні і впритул до підлоги.

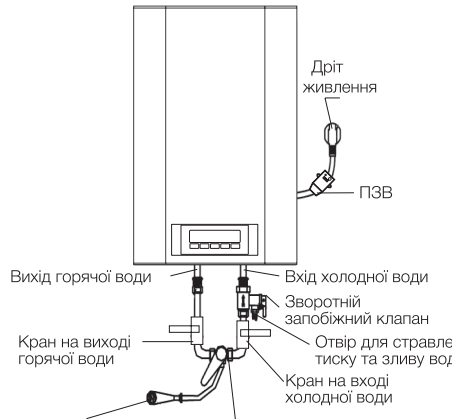
2. Після вибору місця монтажу визначте місце під два кріпильні болти з гачками (залежно від специфікацій вибраного виробу). Виконайте в стіні два отвори необхідної глибини за допомогою свердла розміром, відповідним розміру кріпильних болтів, вставте гвинти, поверніть гачк вгору, щільно затягніть гайки, а потім встановіть на нього електричний водонагрівач (див. мал. 4).



Мал. 4



Мал. 5

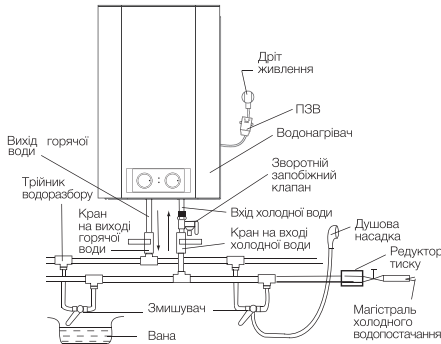


Мал. 6

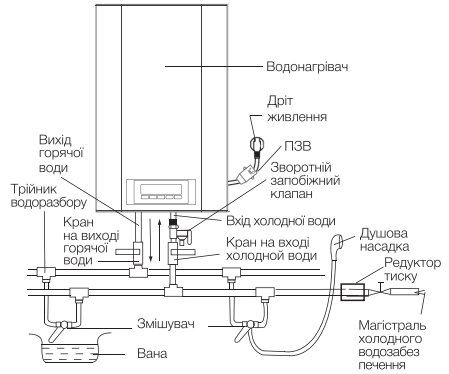
3. Якщо ванна кімната занадто мала для установки водонагрівача, він може бути встановлений в будь-якому іншому приміщенні, захищеному від потрапляння прямих сонячних променів і дощу. Однак для скорочення теплових втрат в трубопроводі водонагрівач слід встановлювати якомога ближче до місця використання води.

Підключення до водопроводу

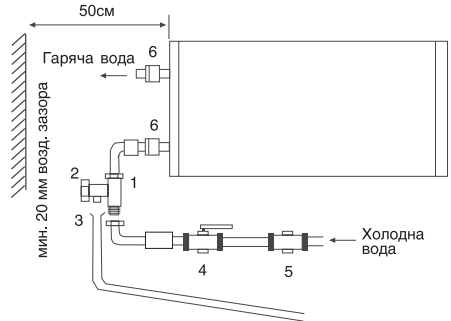
1. Для підключення водонагрівача до водопроводу застосовуються труби діаметром G1/2.
2. Підключення зворотного запобіжного клапана: клапан слід встановлювати в місці входу холодної води (упевніться, що гнучка зливна трубка встановлена, на отвір спуску тиску і зливу води і спрямована донизу).
3. Щоб уникнути протікання при підключенні трубопроводу на кінці різьбових з'єднань слід встановити комплектні гумові прокладки ущільнювачів.
4. Якщо необхідно реалізувати багатоканальну систему водопостачання, використовуйте спосіб з'єднання (див. мал. 7-8).
5. Встановлення вентилів, або додаткових зворотніх клапанів, між входом холодної води та заводським запобіжним клапаном, призводить до виходу водонагрівача з ладу та категорично заборонено.
6. Якщо в системі водопроводу, можливе перевищення максимального тиску вище 5 Бар, необхідно обов'язково встановити понижувальний редуктор тиску (придавається окремо, та встановлюється якомога далі від водонагрівача).



Мал. 7



Мал. 8



Мал. 9

Підключення до електромережі



Увага! Підключення до електромережі проводиться тільки після наповнення водою (зворотне може привести до згоряння нагрівального елемента і псування приладу).

Всі водонагрівачі накопичувального типу серії EWH розраховані на підключення до електричної мережі з однофазною напругою 220/230 В. Перед підключенням переконайтеся, що параметри електромережі в місці підключення відповідають параметрам, зазначеним на таблиці з технічними даними приладу. При

установці водонагрівача слід дотримуватися діючих правил електробезпеки. При установці водонагрівача у ванній кімнаті або туалеті слід приймати до уваги обмеження, пов'язані з існуванням забороненого і захисного обсягів.

Заборонений обсяг – це простір, обмежений тангенціальними і вертикальними площинами по відношенню до зовнішніх країв ванни, унітазу або душового блоку і площиною, розташованій над ними або над підлогою, якщо сантехніка змонтована на підлозі, на висоті 2,25 м.

Захисний обсяг – це простір, обмежує горизонтальні площини які збігаються з площинами забороненого обсягу, а вертикальні площині відстають від відповідних площин забороненого обсягу на 1 м.

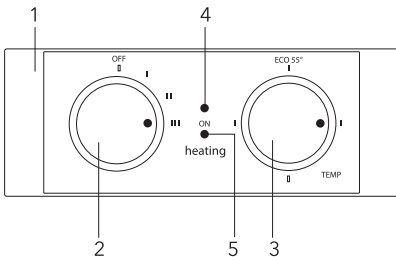
Експлуатація

Наповнення водою

Для того, щоб наповнити бак водою повністю необхідно:

- відкрити кран гарячої води на змішувачі
- відкрити вентиль подачі води в водонагрівач дочекатися, коли з крана потече вода
- закрити кран гарячої води на змішувачі і переконавшись у відсутності підтікання.

Панель керування Formax



Мал. 10

1. Панель керування.
2. Ручка включення/виключення («ON»/«OFF») – перемикач ступенів нагріву.

- – мітка «OFF» – вимкнення нагрівача.
- ▮ – мітка вимкнення нагріву. Перша ступінь потужності 800 Вт.
- ▨ – мітка вимкнення другої ступені потужності нагріву 1200 Вт.
- ▩ – мітка вимкнення третьої потужності нагріву 2000 Вт.

3. Ручка регулювання температури

□ – мітка внизу відповідає мінімальній температурі води в водонагрівачі (вимкнення нагріву).

▮ – мітка зліва відповідає мінімальній температурі нагріву води в водонагрівачі (вимкнення нагріву).

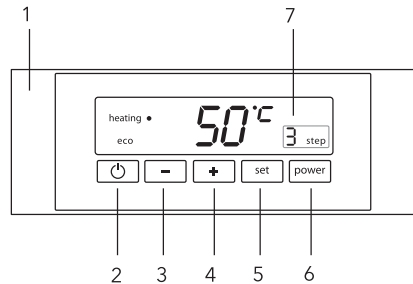
ECO 55 – мітка еко режиму відповідає температурі нагріву води в водонагрівачі до 55 °С.

▮ – мітка зправа відповідає максимальній температурі нагріву води в водонагрівачі (75 °С)

4. Індикатор «ON» – горить зеленим кольором, коли водонагрівач включений в мережу.

5. Індикатор «HEATING» – горить червоним кольором, коли працює нагрівальний елемент і працює нагрів води.

Панель керування Formax DL



Мал. 11

1. Панель керування.
2. Кнопка «ON»/«OFF» включення/вимкнення водонагрівача (нагрівання).
3. Кнопка регулювання температури – «-» пониження температури.
4. Кнопка регулювання температури – «+» підвищення температури.
5. Кнопка «SET»:
 - перегляд встановленої температури;
 - запам'ятати встановлену температуру;
 - встановити температуру з пам'яті

водонагрівача.

6. Кнопка «Power» – регулювання потужності нагріву.
7. Індикація обраної ступені потужності нагріву:
 - 1 ступінь – 800 Вт
 - 2 ступінь – 1200 Вт
 - 3 ступінь – 2000 Вт

Вибір режиму потужності забезпечує швидке нагрівання або дозволяє використовувати водонагрівач в приміщеннях з обмеженою потужністю електромережі.

Підключення до мережі моделей Formax

Вставте вилку водонагрівача в розетку. Увімкніть водонагрівач. Загориться індикатор зеленого кольору ON. Це означає, що водонагрівач підключений до електромережі і на нього подається живлення. Поверніть регулятор включення в положення **⬆**, щоб включити нагрів, загориться індикатор нагріву (Heating). Виставте за допомогою регулювання температури нагріву необхідний рівень нагріву води. Індикатор ECO – економічний режим відповідає температурі нагріву близько 55 °C. Нагрів води відключається автоматично при досягненні заданої температури і включається для підігріву автоматично. Якщо Ви хочете відключити нагрів води, поверніть ручку включення в положення OFF, індикатор нагріву «HEATING» згасне. Індикатор нагріву ON горітиме поки водонагрівач буде підключений до електромережі. Термостат забезпечить повторне включення нагрівального елемента після витрачання деякої кількості води, якщо водонагрівач включений на нагрів.

Налаштування температури

Діапазон регулювання температури водонагрівача від 30 °C (мінімум) до 75 °C (максимум). Установка температури проводиться за допомогою регулятора, що знаходиться на лицьовій панелі приладу.

Підключення до мережі моделей Formax DL

Вставте вилку водонагрівача в розетку. Водонагрівач почне самодіагностику. Індикація на дисплеї буде мигати близько 2-х секунд, буде горіти тільки індикація температури води у водонагрівачі - водонагрівач перейшов у режим очікування «Stand by». Якщо

водонагрівач виявив які-небудь помилки при самодіагностиці, то вся індикація буде блимати постійно.

Включення і установка температури

Після натискання клавіші **⏻** водонагрівач включиться і індикатор Heating буде горіти червоним кольором, остання встановлена температура або встановлена під час першого включення заводська настройка ECO – 55 °C, буде блимати червоним протягом 2 секунд. Через 2 секунди індикація встановленої температури згасне і почнеться нагрів води. На дисплеї буде показана температура води у водонагрівачі. Для зручності користування Ви можете встановити індивідуальний режим температури нагрівання води, який буде підтримувати водонагрівач при кожному включенні.

Натисніть SET і тримайте 3 секунди. Червоним кольором буде блимати температура 35 °C. Якщо Ви згодні, для підтвердження швидко натисніть SET один раз. Температура встановлена в пам'ять приладу і почнеться нагрів. Якщо Ви хочете змінити температуру, використовуйте клавіші «+» або «-». Після вибору температура буде блимати червоним 3 секунди, для підтвердження швидко натисніть один раз SET. Якщо Ви не натиснете SET для підтвердження, обрана Вами температура буде блимати червоним 3 секунди, після цього почнеться нагрів, обрана температура буде підтримуватися тільки до тих пір, поки водонагрівач не буде вимкнено користувачем. Обрана температура не запам'ятується.

Утримуючи клавішу SET 5 секунд (або 7 секунд) і повторюючи всі перераховані вище дії, можливо встановити ще два значення температури в пам'яті приладу. Ця встановлена температура діє рівнозначно для всіх трьох режимів пам'яті. Під час нагрівання буде показана температура води у водонагрівачі.

Індикація температури на дисплеї відбувається за допомогою діода, який переміщується у міру нагрівання уздовж шкали із зазначенням відповідного рівня нагріву. Щоб подивитися під час нагрівання, яка встановлена температура, натисніть швидко один раз SET і на протязі 3 секунд буде показана вста-

новлена температура. Після 3 секунд буде показана температура води у водонагрівачі. Коли температура досягне заданої, індикатор вказує температуру горітиме біло-блакитним кольором, інші індикатори згаснуть.

Режим антизамерзання

Для запобігання замерзання води водонагрівач автоматично починає нагрів, коли температура води у внутрішньому баку опускається нижче 6°C . При досягненні температури 10°C , нагрівання припиняється. Функція працює коли прилад підключений до живлення. Доступна в серії Formax DL.

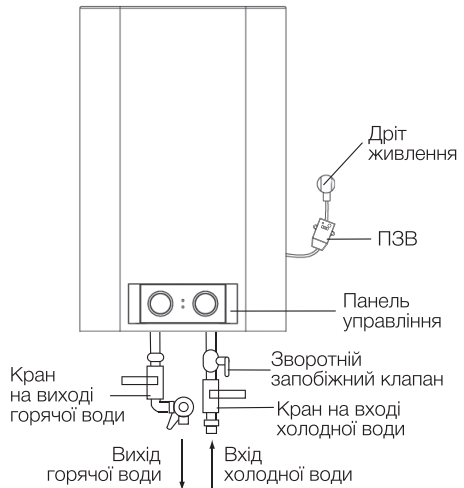
Якщо в приміщенні відключиться електрика

1. Якщо електрика відключається під час нагрівання, то після включення електрики в приміщенні, водонагрівач включиться на нагрів, як був встановлений до цього.
2. Якщо водонагрівач не був включений, знаходився в режимі Stand by, після включення електрики в приміщенні водонагрівач нагрів не почне.

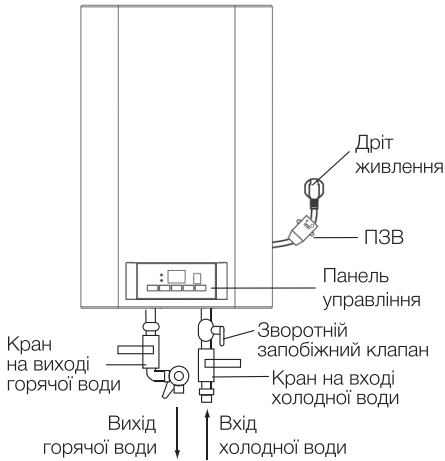
Запобіжні заходи

1. Розетка електроживлення повинна бути надійно заземлена. Номінальний струм розетки повинен бути не нижче 10 А. Розетка і вилка повинні завжди бути сухими, щоб не допустити короткого замикання в електричній мережі. Періодично перевіряйте, чи щільно вилка вставлена в розетку. Метод перевірки наступний: вставте мережну вилку в розетку, через півгодини вимкніть водонагрівач і витягніть вилку з розетки. Зверніть увагу, чи тепла вилка на дотик. якщо відчуваєте рукою, що вона тепла (при температурі понад 50°C), будь ласка, замініть розетку на іншу, куди б вилка входила щільно. Це допоможе уникнути загорання, пошкодження вилки або інших випадковостей в результаті поганого контакту.
2. Стіна, на яку встановлюється водонагрівач, повинна бути розрахована на навантаження, що вдвічі перевищує загальну вагу водонагрівача, заповненого водою. В іншому випадку слід вжити додаткових заходів по зміцненню виробу.

3. Запобіжний зворотний клапан слід встановлювати в місці входу води (див. мал. 12 і 13).
4. При першому використанні водонагрівача (або при першому використанні після технічного обслуговування або чистення) не слід включати живлення водонагрівача до повного заповнення водою. Під час заповнення бака водонагрівача слід відкрити кран гарячої води для спуску повітря. як тільки бак наповниться водою і з крана потече вода, кран можна закрити.
5. Під час нагрівання води з отвору випуску тиску зворотного запобіжного клапана може надходити вода. Це нормальне явище. Однак у випадку великих витоків слід зв'язатися з фахівцями з технічного обслуговування. Отвір випуску тиску ні за яких обставин не повинно бути заблокований; в іншому випадку це може привести до поломки водонагрівача.



Мал. 12. Formax

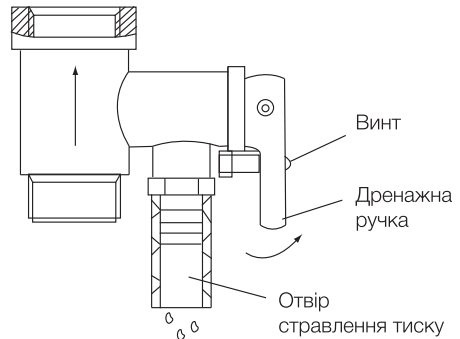


Мал. 13. Formax DL

6. На отвір випуску тиску в запобіжному клапані потрібно встановити дренажну трубку і вивести її в каналізацію на випадок зливу води. Дренажна трубка, поєднана з отвором випуску тиску, повинна бути направлена донизу
7. Так як температура води всередині водонагрівача може досягати 75 °С, гаряча вода не повинна потрапляти на тіло людини. Щоб уникнути опіків ви можете регулювати температуру води за допомогою крана змішувача.
8. При тривалій відсутності, проведенні ремонтних, технологічних і профілактичних робіт на лінії водопостачання або тривалому невикористанні водонагрівача необхідно обов'язково перекрити індивідуальні запірні вентиля на лінії подачі холодної води у водонагрівач і на лінії виходу гарячої, а так само вимкнути водонагрівач та відключити від електромережі, вийнявши вилку з розетки.
9. У разі використання водонагрівача в приміщеннях з централізованою подачею води, в період відключення гарячої води, перекривати запірний вентиль подачі гарячої в води від магістралей постачання (стояка).
10. Злити воду з водонагрівача можна з допомогою зворотного запобіжного клапана, перекривши при цьому

подачу холодної води у водонагрівач, відкривши дренажну ручку на запобіжному клапані. При цьому злив води з водонагрівача повинен здійснюватися через дренажний отвір в клапані в систему відводу каналізації (при зливі води відкриті на змішувачі кран гарячої води для випуску повітря).

11. У разі виходу з ладу гнучкого шнура електричного живлення слід замінити його на аналогічний, що поставляється виробником. Заміну повинні здійснювати досвідчені фахівці з технічного обслуговування.
10. У разі пошкодження однієї з деталей водонагрівача необхідно зв'язатися зі фахівцями з технічного обслуговування для здійснення ремонту. Слід використовувати тільки запасні деталі, що поставляються виробником.
11. Пристрій не призначений для використання людьми (включаючи дітей) з обмеженими фізичними або розумовими здібностями і недоліком навичок або знань, за винятком випадків показу або правильного інструктування людиною, несучим відповідальність за їх безпеку.



Мал. 14

Технічні характеристики

Модель	EWH 30 Formax	EWH 50 Formax	EWH 80 Formax	EWH 100 Formax
Об'єм, л	30	50	80	100
Номінальна потужність, Вт	2000	2000	2000	2000
Номінальний струм, В-/Гц	230/50	230/50	230/50	230/50
Мінімальний тиск, бар	0,8	0,8	0,8	0,8
Максимальний тиск*, бар	7,5	7,5	7,5	7,5
Максимальна температура води, °С	75	75	75	75
Захист від ураження електричним струмом	I клас	I клас	I клас	Клас I
Защит від вологи	IPX4	IPX4	IPX4	IPX4
Час нагріву з 10 до 75 С**, г	1,19	1,99	3,18	3,98
Розміри приладу (Ш×В×Г), мм	344×545×359	344×825×359	454×729×469	454×879×469
Розміри упаковки (Ш×В×Г), мм	429×640×429	429×920×429	539×849×539	539×999×539
Вага (нетто/брутто), кг	16,7/18,5	23,0/25,2	28,1/30,9	32,1/36,0

* При максимальному тиску починається скидання надлишків тиску через запобіжний клапан. якщо тиск у водопровідній мережі перевищує 7,5 Бар (номінальний робочий тиск), необхідна установка понижуючого редукційного клапану.

** Час нагріву вказано при повній потужності нагріву і розраховано за ідеальних умов навколишнього середовища.

Модель	EWH 30 Formax DL	EWH 50 Formax DL	EWH 80 Formax DL	EWH 100 Formax DL
Об'єм, л	30	50	80	100
Номінальна потужність, Вт	2000	2000	2000	2000
Номінальний струм, В-/Гц	230/50	230/50	230/50	230/50
Мінімальний тиск, бар	0,8	0,8	0,8	0,8
Максимальний тиск*, бар	7,5	7,5	7,5	7,5
Максимальна температура води, °С	75	75	75	75
Захист від ураження електричним струмом	I клас	I клас	I клас	I клас
Защит від вологи	IPX4	IPX4	IPX4	IPX4
Час нагріву з 10 до 75 С**, г	1,19	1,99	3,18	3,98
Розміри приладу (Ш×В×Г), мм	344×545×350	344×825×350	454×729×460	454×879×460
Розміри упаковки (Ш×В×Г), мм	429×640×429	429×920×429	539×849×539	539×999×539
Вага (нетто/брутто), кг	17,0/18,8	23,1/25,3	28,2/31,9	32,2/36,1

* При максимальному тиску починається скидання надлишків тиску через запобіжний клапан. якщо тиск у водопровідній мережі перевищує 7,5 бар (номінальний робочий тиск), необхідна установка понижуючого редукційного клапану.

** Час нагріву вказано при повній потужності нагріву і розраховано за ідеальних умов навколишнього середовища

Виробник залишає за собою право на внесення змін.

Усунення несправностей

Відмови	Причини	Усунення
Індикатор нагріву відключений	Відмова температурного регулятора	Зв'яжіться з фахівцями з технічного обслуговування для здійснення ремонту
Не надходить вода з крана гарячої води	<ol style="list-style-type: none"> 1. подача води з водопроводу перекрита 2. Тиск води занадто низький 3. Перекрито впускний кран водопроводу 	<ol style="list-style-type: none"> 1. Дочекайтеся відновлення подачі води 2. Використовуйте водонагрівач, коли тиск води знову зростає 3. Відкрийте впускний кран водопроводу
Температура води перевищує допустимий рівень	Відмова системи регулювання температури	<ol style="list-style-type: none"> 1. Необхідно негайно вимкнути водонагрівач з мережі 2. Зв'яжіться з фахівцями з технічного обслуговування для здійснення ремонту
Немає нагріву води	Не вимкнений нагрів	<p>Перемкніть ручку "ON/OFF" (вкл./викл.) в положення «ON»</p> <ol style="list-style-type: none"> 1. Вимкніть водонагрівач від мережі 2. Охолодіть водонагрівач, відкривши для цього кран гарячої води і тримаючи його відкритим доти, поки температура води не впаде 3. Зніміть кришку 4. Натисніть маленьку кнопку на корпусі запобіжного вимикача 5. Встановіть на місце кришку і знову підключіть прилад до мережі 6. Якщо несправність повторюється, зверніться до сервісного фахівця
	Спрацював захисний термодатчик	
	Пошкоджений нагрівальний елемент	Зверніться до сервісного фахівця
	Несправна електронна плата	Зверніться до сервісного фахівця
Витік води	Несправність ущільнення труби	Замініть ущільнювач
Вся індикація блимає більше 10 секунд	Можливі помилки в роботі водонагрівача	Вимкніть водонагрівач з мережі і включіть знову. Якщо індикація знову блимає більше 10 секунд викличте сервісного фахівця

Догляд та технічне обслуговування

Для забезпечення тривалого терміну служби та збереженню діючої гарантії на внутрішню ємність та електричні компоненти, необхідно, не пізніше, ніж через рік з дати продажу провести технічне обслуговування, силами кваліфікованих фахівців, яке повинно включати в себе обов'язкову перевірку наявності накипу на ТЕНі та внутрішньої порожнини водомісткої ємності, а також стан магнієвого аноду. В разі 30% і більше зносу магнієвого аноду – Анод необхідно замінити на новий, рекомендований виробником. За результа-

тами огляду водонагрівача при першому технічному обслуговуванні, встановлюється періодичність регулярного, технічного обслуговування, яке необхідно дотримуватися протягом усього періоду експлуатації приладу. У разі зміни адреси експлуатації приладу, а так само виявлених в результаті чергового технічного обслуговування змін умов експлуатації (якість води), регулярність технічного обслуговування може бути переглянута. Підтвердженням проведення технічного обслуговування є заповнений пункт в таблиці проведених ТО. ТО проводиться, не рідше одного разу на рік з дати продажу, виключно фахівцями авторизованих сервісних центрів.

У регіонах з особливо жорсткою водою, з водою, що включає в себе корозійно активні домішки, або водою, що не відповідає діючим нормам ДСТУ, може знадобитися частіше проводити таку перевірку. Для цього потрібно отримати відповідну інформацію у спеціаліста або прямо на підприємстві, що забезпечує водопостачання! У випадку, якщо не було проведено технічне обслуговування, або при повному зносі \ відсутності магнієвого анода в водонагрівачі, гарантійні зобов'язання на водонагрівач анулюються.



Увага!

Накопичення накипу на ТЕНі та наявність осаду у внутрішньому баку може призвести до виходу з ладу водонагрівача і є підставою, для відмови в гарантійному обслуговуванні.

Регулярне технічне обслуговування, є профілактичним заходом і не входить в гарантійні зобов'язання.

У разі несправності термостата і перегріву водонагрівача спрацює автоматична система відключення, блокуюча нагрів і подачу електроенергії. В забороненому обсязі не дозволяється встановлювати вимикачі, розетки і освітлювальні прилади. В захисному обсязі установка вимикачів забороняється, однак, можна встановлювати розетки із заземленням. Водонагрівач слід встановлювати за межами забороненого обсягу, щоб на нього не потрапляли бризки води. Підключення приладу до електромережі повинно бути здійснено через багатополосний перемикач, переривник або контактор. Для забезпечення безпеки роботи водонагрівача повинен бути встановлений автомат підходящого номіналу. Підключення до електромережі повинно включати в себе заземлення. Вилку кабелю живлення водонагрівача зі спеціальним роз'ємом для заземлення слід вставляти тільки в розетку, що має відповідний заземлення. Регулятор температури потужності нагріву: в деяких моделях передбачена можливість перемикання потужності нагріву. положення МАХ: максимальна потужність нагріву. положення MIN: мінімальна потужність нагріву. Рекомендується завжди тримати водонагрівач включеним в мере-

жу, оскільки термостат включає нагрів тільки тоді, коли це вимагається для підтримання постійної температури.

Злив води.

З водонагрівача слід повністю злити воду, якщо температура в приміщенні, де він встановлений може опуститися нижче 0 °С. Злив можна справити за допомогою запобіжного клапану, при цьому можливе підтікання із під штоку клапану. Для зливу бажано передбачити трійник з вентилям між входом холодної води та запобіжним клапаном. Перед зливом води з водонагрівача не забудьте:

- відключити водонагрівач від мережі;
- закрити вентиль;
- відкрити кран гарячої води.



Ні в якому випадку знімайте кришку водонагрівача, не відключивши його попередньо від електромережі.

Гарантійне обслуговування проводиться відповідно до гарантійними зобов'язаннями, переліченими в гарантійному талоні. Виробник залишає за собою право на внесення змін в конструкцію і характеристики приладу, без попереднього повідомлення.

Термін служби водонагрівача становить 10 років.

Транспортування і зберігання

Водонагрівачі в упаковці виробника можуть транспортуватися усіма видами критого транспорту відповідно до правил перевезіки вантажів, що діють на даному виді транспорту. Умови транспортування при температурі від мінус 50 до плюс 50 °С і при відносній вологості до 80% при плюс 25 °С).

При транспортуванні повинні бути виключені будь-які можливі удари і переміщення упаковок з водонагрівачами всередині транспортного засобу.

Транспортування і штабелювання проводити відповідно до маніпуляційних знаків зазначених на упаковці.

Водонагрівачі повинні зберігатися в упаковці виробника в умовах зберігання від плюс 1 °С до плюс 40 °С і відносній вологості до 80% при 25 °С).

Схема електричних з'єднань для EWH Formax

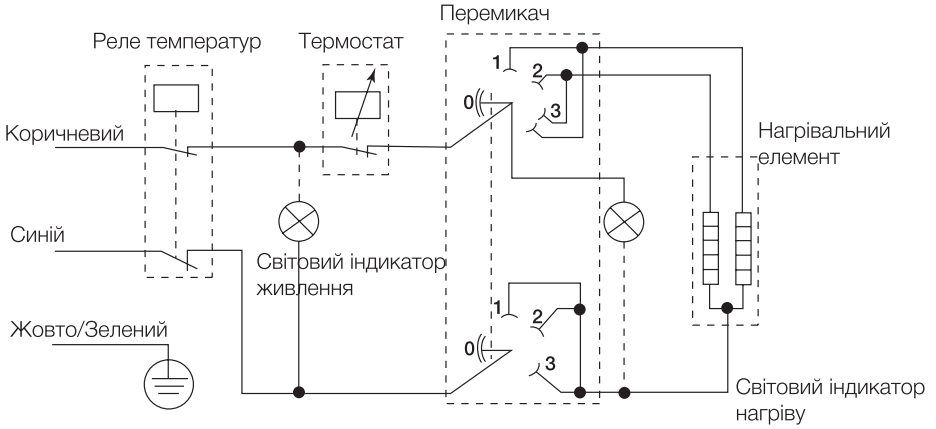
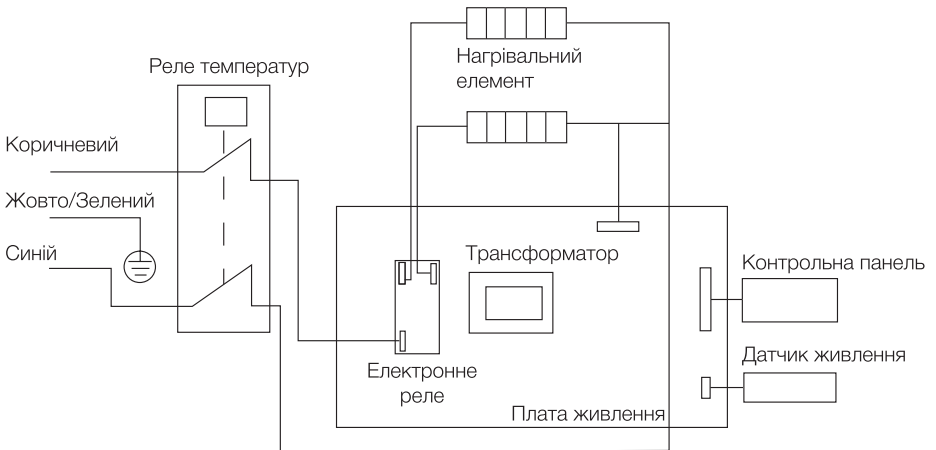
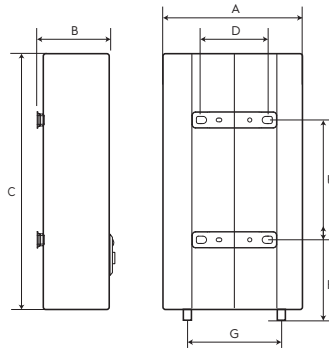


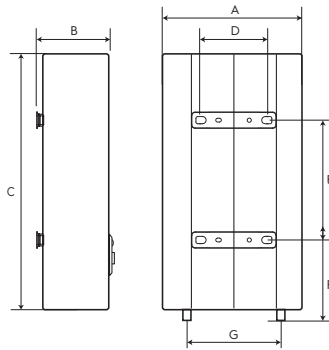
Схема електричних з'єднань для EWH Formax DL



Габаритні розміри



	EWH 30 Formax	EWH 50 Formax	EWH 80 Formax	EWH 100 Formax
A, мм	359	359	469	469
B, мм	359	359	466	466
C, мм	545	825	729	879
D, мм	196	196	196	196
E, мм	253	401	297	447
F, мм	174	172	281	278
G, мм	100	100	100	100



	EWH 30 Formax DL	EWH 50 Formax DL	EWH 80 Formax DL	EWH 100 Formax DL
A, мм	344	344	454	454
B, мм	359	359	466	466
C, мм	545	825	729	879
D, мм	196	196	196	196
E, мм	253	401	297	447
F, мм	174	172	281	278
G, мм	100	100	100	100

Гарантийный талон

Настоящий документ не ограничивает определенные законом права потребителей, но дополняет и уточняет оговоренные законом обязательства, предполагающие соглашение Сторон, либо договор

Убедительно просим вас во избежание недоразумений до установки/эксплуатации изделия внимательно изучить его инструкцию по эксплуатации. В конструкцию, комплектацию или технологию изготовления изделия, с целью улучшения его технических характеристик, могут быть внесены изменения. Такие изменения вносятся без предварительного уведомления Покупателя и не влекут обязательств по изменению/улучшению ранее выпущенных изделий.

Поздравляем Вас с приобретением техники отличного качества!

Дополнительную информацию об этом и других изделиях Вы можете получить у Продавца или по нашей информационной линии в г. Москва:

Тел: 8-800-500-07-75 (По России звонок бесплатный, круглосуточно 24/7/365)

E-mail: customer@home-comfort.ru

Адрес в Интернет: www.home-comfort.com

Внешний вид и комплектность изделия

Тщательно проверьте внешний вид изделия и его комплектность, все претензии по внешнему виду и комплектности предъявляйте Продавцу при покупке изделия. Гарантийное обслуживание купленного вами прибора осуществляется через Продавца, специализированные сервисные центры или монтажную организацию, проводившую установку прибора (если изделие нуждается в специальной установке, подключении или сборке). По всем вопросам, связанным с техобслуживанием изделия, обращайтесь в специализированные сервисные центры. Подробная информация о сервисных центрах, уполномоченных осуществлять ремонт и техническое обслуживание изделия, находится на вышеуказанном сайте.

Заполнение гарантийного талона

Внимательно ознакомьтесь с гарантийным талоном и проследите, чтобы он был правильно заполнен и имел штамп Продавца. При отсутствии штампа Продавца и даты продажи (либо кассового чека с датой продажи) гарантийный срок исчисляется с даты производства изделия. Запрещается вносить в гарантийный талон какие-либо изменения, а также стирать или переписывать указанные в нём данные. Гарантийный талон должен содержать: наименование и модель изделия, его серийный номер, дату продажи, а также имеется подпись уполномоченного лица и штамп Продавца.

В случае неисправности прибора по вине изготовителя обязательство по устранению неисправности будет возложено на уполномоченного изготовителем организацию. В данном случае покупатель вправе обратиться к Продавцу.

Ответственность за неисправность прибора, возникшую по вине организации, проводившей установку (монтаж) прибора возлагается на монтажную организацию. В данном случае необходимо обратиться к организации, проводившей установку (монтаж) прибора.

Для установки (подключения) изделия (если оно нуждается в специальной установке, подключении или сборке) рекомендуем обращаться в специализированные сервисные центры, где можете воспользоваться услугами квалифицированных специалистов. Продавец, уполномоченный изготовителем организация, импортер и изготовитель не несут ответственности за недостатки изделия, возникшие из-за его неправильной установки (подключения).

Область действия гарантии

Обслуживание в рамках предоставленной гарантии осуществляется только на территории Российской Федерации и Республики Беларусь и распространяется на изделия, купленные на этих территориях. Настоящая гарантия не дает права на возмещение и покрытие ущерба, произошедшего в результате переделки или регулировки изделия, без предварительного письменного согласия изготовителя, с целью приведения его в соответствие с национальными или местными техническими стандартами и нормами безопасности, действующими в любой другой стране, кроме РФ, где это изделие было первоначально продано.

Настоящая гарантия распространяется на производственные или конструкционные дефекты изделия

Выполнение ремонтных работ и замена дефектных деталей изделия специалистами уполномоченного сервисного центра производится в сервисном центре или непосредственно у Покупателя (по усмотрению сервисного центра). Гарантийный ремонт изделия выполняется в срок не более 45 дней. В случае если во время устранения недостатков товара станет очевидным, что они не будут устранены в определённый соглашением Сторон срок, Стороны могут заключить соглашение о новом сроке устранения недостатков товара.

Гарантийный срок на комплектующие изделия (детали, которые могут быть сняты с изделия без применения каких-либо инструментов, т. е. ящики, полки, решётки, корзины, насадки, щётки, трубки, шланги и др. подобные комплектующие) составляет 3 (три) месяца. Гарантийный срок на новые комплектующие, установленные на изделие при гарантийном или платном ремонте, либо приобретённые отдельно от изделия, составляет 3 (три) месяца со дня выдачи отремонтированного изделия Покупателю, либо продажи последнему этих комплектующих.

Настоящая гарантия не распространяется на:

- периодическое обслуживание и сервисное обслуживание изделия (чистку, замену фильтров или устройств, выполняющих функции фильтров);
- любые адаптации и изменения изделия, в т. ч. с целью усовершенствования и расширения обычной сферы его применения, которая указана в Инструкции по эксплуатации изделия, без предварительного письменного согласия изготовителя;
- аксессуары, входящие в комплект поставки.

Настоящая гарантия также не предоставляется в случаях, если недостатки в товаре возникли в результате:

- использования изделия не по его прямому назначению, не в соответствии с его Инструкцией по эксплуатации, в том числе эксплуатации изделия с перегрузкой или совместно со вспомогательным оборудованием, не рекомендованном Продавцом, уполномоченной изготовителем организацией, импортером, изготовителем;
- наличия на изделии механических повреждений (сколов, трещин и т. д.), воздействий на изделие чрезмерной силы, химически агрессивных веществ, высоких температур, повышенной влажности/запылённости, конденсированных паров, если что-либо из перечисленного стало причиной неисправности изделия;
- ремонта/наладки/инсталляции/адаптации/пуска изделия в эксплуатацию не уполномоченными на то организациями/лицами;
- неаккуратного обращения с устройством, ставшего причиной физических, либо косметических повреждений поверхности;
- если нарушены правила транспортировки/хранения/монтажа/эксплуатации;
- стихийных бедствий (пожар, наводнение и т. д.) и других причин, находящихся вне контроля Продавца, уполномоченной изготовителем организации, импортера, изготовителя и Покупателя, которые причинили вред изделию;
- неправильного подключения изделия к электрической или водопроводной сети, а также неисправностей (несоответствие рабочих параметров) электрической или водопроводной сети и прочих внешних сетей;
- дефектов, возникших вследствие попадания внутрь изделия посторонних предметов, жидкостей, кроме предусмотренных инструкцией по эксплуатации, насекомых и продуктов их жизнедеятельности и т. д.;
- необходимости замены ламп, фильтров, элементов питания, аккумуляторов, предохранителей, а также стеклянных/фарфоровых/матерчатых и перемещающихся вручную деталей и других дополнительных быстрознашаивающихся/сменных деталей изделия, которые имеют собственный ограниченный период работоспособности, в связи с их естественным износом;
- дефектов системы, в которой изделие использовалось как элемент этой системы.

Особые условия гарантийного обслуживания водонагревательных приборов

Настоящая гарантия не предоставляется, если неисправности в водонагревательных приборах возникли в результате:

- замерзания или всего лишь однократного превышения максимально допустимого давления воды, указанного на заводской табличке с характеристиками водонагревательного прибора;
- эксплуатации без защитных устройств или устройств, не соответствующих техническим характеристикам водонагревательных приборов;
- использование коррозионно-активной воды;
- коррозии от электрохимической реакции, несвоевременного технического обслуживания водонагревательных приборов в соответствии с инструкцией по эксплуатации (в том числе: несоблюдение установленных инструкцией периодичности и сроков проведения технического обслуживания, в объеме, указанном в инструкции).

Покупатель предупреждён о том, что если товар отнесен к категории товаров, предусмотренных «Перечнем недовольственных товаров надлежащего качества, не подлежащих возврату или обмену на аналогичный товар другого размера, формы, габаритов, фасона, расцветки или комплектации» Пост. Правительства РФ № 55 от 19.01.1998 он не вправе требовать обмена купленного изделия в порядке ст. 25 Закона «О защите прав потребителей» и ст. 502 ГК РФ. С момента подписания Покупателем Гарантийного талона считается, что:

- вся необходимая информация о купленном изделии и его потребительских свойствах предоставлена Покупателю в полном объеме, в соответствии со ст. 10 Закона «О защите прав потребителей»;
- покупатель получил Инструкцию по эксплуатации купленного изделия на русском языке и

.....;

- покупатель ознакомлен и согласен с условиями гарантийного обслуживания/особенностями эксплуатации купленного изделия;
- покупатель претензий к внешнему виду/комплектности купленного изделия не имеет.

Отметить здесь, если работа изделия проверялась в присутствии Покупателя.

Подпись Покупателя:

Дата:

ИЗЫМАЕТСЯ МАСТЕРОМ ПРИ ОБСЛУЖИВАНИИ/ВИЛУЧАЕТСЯ МАЙСТРОМ ПРИ ОБСЛУГОВУВАННІ

**ТАЛОН НА ГАРАНТИЙНОЕ ОБСЛУЖИВАНИЕ/
ТАЛОН НА ГАРАНТІЙНЕ ОБСЛУГОВУВАННЯ**



Модель/ Модель:.....

Серийный номер/ Серійний номер:

Дата покупки/Дата покупки:

Штамп продавца/ Штамп продавця

Дата пуска в эксплуатацию/ Дата пуску в експлуатацію:

Штамп организации, производившей пуск в эксплуатацию/

Штамп організації, що робила пуск в експлуатацію

ИЗЫМАЕТСЯ МАСТЕРОМ ПРИ ОБСЛУЖИВАНИИ/ВИЛУЧАЕТСЯ МАЙСТРОМ ПРИ ОБСЛУГОВУВАННІ

**ТАЛОН НА ГАРАНТИЙНОЕ ОБСЛУЖИВАНИЕ/
ТАЛОН НА ГАРАНТІЙНЕ ОБСЛУГОВУВАННЯ**



Модель/ Модель:.....

Серийный номер/ Серійний номер:

Дата покупки/Дата покупки:

Штамп продавца/ Штамп продавця

Дата пуска в эксплуатацию/ Дата пуску в експлуатацію:

Штамп организации, производившей пуск в эксплуатацию/

Штамп організації, що робила пуск в експлуатацію

Гарантійний талон

Дійсний документ не обмежує визначені законом права споживачів, але доповнює й уточнює обговорені законом зобов'язання, що припускають угоду сторін або договір.

Правильне заповнення гарантійного талона

Уважно ознайомтеся з гарантійним талоном і простежте, щоб він був правильно заповнений і мав штамп Продавця. При відсутності штампа Продавця і дати продажу (або касового чека з датою продажу) та/або наявності виправлень, вважається, що гарантійний талон відсутній, та гарантія на виріб не надається. Для газових котлів, колонок, спліт-систем і фенкоїлов слід також обов'язково вказувати дату (також є обов'язковим є вказування дати) введення в експлуатацію і штамп авторизованої організації, що здійснювала введення в експлуатацію.

Зовнішній вигляд і комплектність виробу

Ретельно перевірте зовнішній вигляд виробу і його комплектність, усі претензії стосовно зовнішнього вигляду і комплектності виробу пред'являйте Продавцеві при покупці виробу.

Установка (підключення) виробу

З метою Вашої безпеки установка (підключення) виробів, що працюють на газі, допускається винятково фахівцями й організаціями, що мають ліцензії на даний вид робіт. Продавець (виготовлювач) не несе відповідальності за недоліки виробу, що виникли через його неправильну установку (підключення).

Для установки (підключення) електричних водонагрівачів рекомендуємо звертатися в наші сервісні центри. Ви можете скористатися послугами будь-яких інших кваліфікованих фахівців, однак Продавець (виготовлювач) не несе відповідальності за недоліки виробу, що виникли через його неправильну установку (підключення).

Установка (підключення) кондиціонерів типу спліт-система повинна виконуватися фахівцями компанії, авторизованих на продаж і/або монтаж і гарантійне обслуговування даного типу устаткування, що мають ліцензію на даний вид робіт. Продавець (виготовлювач) не несе відповідальності за недоліки виробу, що виникли через його неправильну установку (підключення).

Додаткову інформацію про цей і інші вироби Ви можете одержати в Продавця.

Вітаємо Вас із придбанням техніки відмінної якості!

Модель	Серійний номер
Дата покупки	
Штамп продавця	
Дата пуску в експлуатацію	
Штамп організації, що робила пуск в експлуатацію	

У конструкцію, комплектацію або технологію виготовлення виробу, з метою поліпшення його технологічних характеристик, можуть бути внесені зміни. Такі зміни вносяться у виріб без попереднього повідомлення Покупця і не несуть зобов'язань по зміні/поліпшенню раніше випущених виробів.

Переконливо просимо Вас щоб уникнути непорозумінь до установки /експлуатації виробу уважно вивчити його інструкцію з експлуатації. Забороняється вносити в Гарантійний талон будь-які зміни, а також стирати або переписувати які-небудь зазначені в ньому дані. Дійсна гарантія має силу, якщо Гарантійний талон правильно/чітко заповнений і в ньому зазначені: найменування і модель виробу, його серійні номери, дата продажу, а також є підпис уповноваженої особи і штамп Продавця.

Гарантійний термін на маслянаповнений радіатор складає 12 (дванадцять) місяців із дня продажу виробу Покупцеві.

Гарантійний термін на зволожувач повітря и і на мобільні кондиціонери складає 12 (дванадцять) місяців із дня продажу виробу Покупцеві.

Ф.І.О. покупця/ П.І.Б. покупця:

Адрес/Адреса:

Телефон/ Телефон:

Код замовлення/ Код замовлення:

Дата ремонту/ Дата ремонту:

Сервіс-центр/Сервіс-центр:

Мастер/Майстер:

Ф.І.О. покупця/ П.І.Б. покупця:

Адрес/Адреса:

Телефон/ Телефон:

Код замовлення/ Код замовлення:

Дата ремонту/ Дата ремонту:

Сервіс-центр/Сервіс-центр:

Мастер/Майстер:

Гарантийний термін на водонагрівальні прилади починається з дати продажу. Гарантійний термін на виробі (водонагрівальні прилади) серій EWH SL, EWH S, EWH R, EWH Digital, EWH Slim визначається в такий спосіб: на водомістку ємність (сталевої бак) гарантійний термін на ушкодження від корозії складає 96 (дев'яносто шість) місяців, а на інші елементи виробу гарантійний термін складає 24 (двадцять чотири) місяці.

На виробі серій EWH Quantum, EWH Quantum Slim, EWH Magnum, EWH Magnum Slim на водомістку ємність (бак) гарантійний термін складає 60 (шістдесят) місяців, а на інші елементи виробу складає 24 (двадцять чотири) місяці.

На виробі серій EWH Centurio, EWH Centurio H, EWH Centurio Silver, EWH Centurio Silver H, EWH Centurio Digital, EWH Centurio Digital H, EWH Centurio Digital Silver, EWH Centurio Digital Silver H, EWH Royal, EWH Royal H, EWH Royal Silver, EWH Royal Silver H, EWH Formax, EWH Formax DL, EWH Genie O/U, EWH Rival O/U, EWH Interio на водомістку ємність (бак) гарантійний термін складає 84 місяці, а на інші елементи виробу складає 24 (двадцять чотири) місяці.

На виробі серій EWH Heatronic, EWH Heatronic Slim, EWH Heatronic DL, EWH Heatronic DL Slim, EWH AXIOmatic Slim, EWH AXIOmatic, EWH Q-bis O/U на водомістку ємність (бак) гарантійний термін складає 60 (шістдесят) місяців, а на інші елементи виробу складає 24 (двадцять чотири) місяці.

Умови гарантії нагрівального елемента в серії Axiomatic. Advanced Heater Shield - інноваційна технологія захисту нагрівального елемента - спеціальне емалеве покриття. Гарантія на нагрівальний елемент складає 15 років з моменту продажу, за умови проведення своєчасного технічного обслуговування. Періодичність проведення обслуговування, не рідше одного разу в рік. Технічне обслуговування повинне в обов'язковому порядку складатися з перевірки стану магнісного анода (при значному зносі - анод підлягає заміні), а так само очищення внутрішньої порожнини бака і нагрівального елемента від вапняного нальоту.

Факт проходження технічного обслуговування, його результати, і виконані роботи мають бути зафіксовані в гарантійному талоні. Технічне обслуговування проводить лише уповноважений представник Авторизованого Сервісного Центру. Періодичне технічне обслуговування не входить в гарантію зобов'язання.

Дійсна гарантія поширюється на виробничий або конструкційний дефект виробу. Дійсна гарантія містить у собі виконання уповноваженим сервісним центром ремонтних робіт і заміну дефектних деталей виробу в сервісному центрі або в Покупця (по розсуду сервісного центра). Гарантійний ремонт виробу виконується в терміни, передбачені Законом «Про захист прав споживача».

Зазначений вище гарантійний термін поширюється тільки на виробі, що використовуються в особистих, сімейних або домашніх цілях, не зв'язаних з підприємницькою діяльністю. У випадку використання виробу в підприємницькій діяльності, його гарантійний термін складає 3 (три) місяці. Гарантійний термін на комплектуючі виробі (деталі, які можуть бути знані з виробу без застосування яких-небудь інструментів, тобто шухляди, полочки, ґрати, кошачки, насадки, шпінти, трубки, шланги, коронки польовікні і ін. подібні комплектуючі) складає 3 (три) місяці. Гарантійний термін на нові комплектуючі виробі або складові частини, установлені на виріб при гарантійному або платному ремонті, або придбані окремо від виробу, складає три місяці з дня видачі Покупцеві виробу по закінченні ремонту, або продажу останньому цих комплектуючих/складових частин.

Дійсна гарантія дієна тільки на території України на виробі, куплені на території України.

Дійсна гарантія не дає права на відшкодування і покриття збитку, що відбувся в результаті переробки і регулювання виробу, без попередньої письмової згоди виготовлювача, з метою приведення його у відповідність з національними або місцевими технічними стандартами і нормами безпеки, що діють у будь-якій іншій країні, у якій цей виріб був спочатку проданий.

Продавець і Виготовлювач знімають зі себе усяку відповідальність за будь-які несприятливі наслідки, зв'язані з використанням кулєно-го виробу без затвердженого плану монтажу і дозволу відповідних організацій.

ДІЙСНА ГАРАНТІЯ НЕ ПОШИРЮЄТЬСЯ НА:

- періодичне обслуговування і сервісне обслуговування виробу (чищення, заміну фільтрів);
- будь-які адаптації і зміни виробу, у т.ч. з метою удосконалення і розширення звичайної сфери його застосування, що зазначено в Інструкції з експлуатації виробу, без попередньої письмової згоди виготовлювача.

ДІЙСНА ГАРАНТІЯ НЕ НАДАЄТЬСЯ У ВИПАДКАХ:

- якщо буде шоком / частково змінений, стертий, вилучений або буде нерозбірливий серійний номер виробу;
- використання виробу не по його прямому призначенню, не відповідно до його Інструкції по експлуатації, у тому числі, експлуатації виробу з переважанням або спільно з допоміжним устаткуванням, Продавцем, що не рекомендується, (виготовлювачем);
- наявності у виробі механічних ушкоджень (сколів, емалевого покриття внутрішньої ємності, тріщин, і тощо), впливів на виріб надмірної сили, хімічно агресивних речовин, високих температур, підвищеної вологості/запилених, концентрованих парів, якщо що-небудь з перерахованого стало причиною несправності виробу;
- ремонту/налагодження/інсталяції/адаптації/пуску в експлуатацію виробу не уповноваженими на те організаціями/особами;

• стихійних лих (пожежа, повінь і т.д.) і інших причин, що знаходяться поза контролем Продавця (виготовлювача) і Покупця, що заподіяли шкоди виробу;

- неправильного підключення виробу до електричної, газової або водогіпної мережі, а також несправності (невідповідності робочим параметрам і безпеці) електричної, газової або водогіпної мережі й інших зовнішніх мереж;
- дефектів, що виникли внаслідок влучення усередину виробу сторонніх предметів, рідин, комах і продуктів їхньої життєдіяльності, і т.д.
- неправильного збереження виробу;
- необхідності заміни ламп, фільтрів, елементів живлення, акумуляторів, запобіжників, а також скляних/порцелянових/матер'ялів і перемішуваних вручну деталей і інших додаткових деталей, що швидко зношуються, та змінних деталей (комплектуючих) виробу, що мають вільний обмежений період працездатності, у зв'язку з їх природним зносом, або якщо така заміна передбачена конструкцією і не зв'язана з розбиранням виробу;
- дефектів системи, у якій виріб використовувався як елемент цієї системи.

Особливі умови гарантійного обслуговування водонагрівальних приладів

Ця гарантія не надається, якщо несправності у водонагрівальних приладах виникли в результаті: замерзання або всього лише одно-разового перевищення максимально допустимого тиску води, зазначеного на заводській таблиці з характеристиками водогрійного приладу; експлуатації без захисних пристроїв або пристроїв не відповідають технічним характеристикам водонагрівальних приладів; використання корозійно-активної води; корозії від електрохімічної реакції; несвоєчасного технічного обслуговування водонагрівальних приладів відповідно до інструкції з експлуатації (у тому числі: недотримання встановлених інструкцією періодичності та термінів проведення технічного обслуговування, в обсязі, зазначеному в інструкції). Для газових проточних водонагрівачів справжня гарантія має силу тільки у разі пуску їх в експлуатацію силами фахівців уповноваженої і авторизованої організації із складанням відповідного Акту про введення в експлуатацію з обов'язковим вказівкою дати пуску і штампу організації, що робила введення в експлуатацію.

УВАГА!

Технічне обслуговування проводиться не рідше одного разу на рік з дати продажу, виключно фахівцями авторизованих сервісних центрів. В цілях вашої безпеки установка (підключення) виробів, працюючих на газі, допускається виключно фахівцями і організаціями, що мають ліцензію на цей вид робіт.

Продавець (виробник) не несе відповідальності за недоліки, що виникли внаслідок його неправильної установки (підключення), або ушкоддок експлуатації в складі з магністраліями водогіпно/газового постачання і продуктів горіння, нездатних забезпечити безпеку/біоіную роботу газового проточного водонагрівача.

Особливі умови гарантійного обслуговування зволожувачів повітря

В обов'язковому порядку при експлуатації ультразвукових зволожувачів повітря необхідно використовувати оригінальний фільтр-картридж для з'ясування води. Рекомендується використовувати дистильовану або попередньо очищену воду. Термін служби фільтра-картриджа залежить від ступеня твердості використаної води і може не прогнозовано зменшуватися, в результаті чого можливе утворення білого осаду навколо зволожувача повітря і на мембрані самого зволожувача повітря (донний осад може не відділятися і за допомогою прикладеної до зволожувача повітря шпатель). Для зменшення ймовірності виникнення такого осаду фільтр-картридж вимагає періодичної своєчасної заміни. Внаслідок вироблення ресурсу фільтрів в зволожувачі повітря може знижуватися продуктивність виходу вологи, що вимагає регулярної періодичної заміни фільтрів відповідно до інструкції по експлуатації. За перерахованих в дійсному пункті несправностей зволожувачів повітря і виниклих у зв'язку з такими несправностями який-небудь збиток у Покупця і третіх осіб Продавець, Імпортер, Виготовлювач відповідальності не несуть і дійсна гарантія на такі несправності зволожувачів повітря не поширюється. При експлуатації зволожувачів повітря рекомендується використовувати тільки оригінальні аксесуари виробника.

З моменту підписання Покупцем Гарантійного талона вважається, що:

- Уся необхідна інформація про кулєний виріб і його споживчі властивості у відповідності зі ст. 15 Закону «Про захист прав споживачів» надана Покупцеві в повному обсязі;
- Покупець одержав Інструкцію з експлуатації кулєного виробу російською та мовою;

- Покупець ознайомлений і згодний з умовами гарантійного обслуговування/особливостями експлуатації кулєного виробу;
- Покупець претензій до зовнішнього вигляду/комплектності кулєного товару не має.

якщо виріб перерахує в присутності
Покупця напистати «роботи»

Покупець:

Підпис:

Дата:

Проведение ТО/Проведені ТО

№ п/п	Дата	Содержание работ/ Обсяг виконаних робіт	Подпись/ Підпис	Печать/ Печатка
1				
2				
3				
4				
5				
6				
7				
8				
9				
10				
11				



СПЛИТ-СИСТЕМЫ



МОБИЛЬНЫЕ КОНДИЦИОНЕРЫ



МАСЛОНАПОЛНЕННЫЕ РАДИАТОРЫ



НАКОПИТЕЛЬНЫЕ ВОДОНАГРЕВАТЕЛИ



ПРОТОЧНЫЕ ВОДОНАГРЕВАТЕЛИ



ГАЗОВЫЕ КОЛОНКИ



ЭЛЕКТРИЧЕСКИЕ КАМИНЫ



КОНВЕКТОРЫ-ТРАНСФОРМЕРЫ



ТЕПЛОВЕНТИЛЯТОРЫ



СУШИЛКИ ДЛЯ РУК



УВЛАЖНИТЕЛИ



МОЙКИ ВОЗДУХА



Электролюкс — зарегистрированная торговая марка, используемая в соответствии с лицензией Electrolux AB (публ.).
Electrolux is a registered trademark used under license from AB Electrolux (publ).

В тексте и цифровых обозначениях инструкции могут быть допущены технические ошибки и опечатки. Изменения технических характеристик и ассортимента могут быть произведены без предварительного уведомления.

У тексті та цифрових позначеннях інструкції можуть бути допущені технічні помилки та орфографічні помилки.
Зміни технічних характеристик і асортименту можуть бути зроблені без попереднього повідомлення.

CE EAC IPX4

