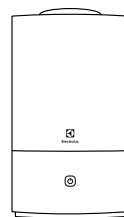




EHU-5110D/EHU-5115D

Electrolux



- RU · Увлажнитель воздуха ультразвуковой
- Инструкция по эксплуатации
- UA · Зволожувач повітря ультразвуковою
- Інструкція по експлуатації

Наполните вашу жизнь комфортом



Найти электронную инструкцию
и обратиться за техподдержкой
вы можете по ссылке
www.home-comfort.ru



Electrolux



СОДЕРЖАНИЕ

1. ВВЕДЕНИЕ	3
2. ОБЩАЯ ИНФОРМАЦИЯ	3
3. МЕРЫ ПРЕДОСТОРОЖНОСТИ	4
4. ОБЩИЙ ОБЗОР ПРИБОРА	5
5. ТЕХНИЧЕСКИЕ ХАРАКТЕРИСТИКИ	5
6. ОПИСАНИЕ ФУНКЦИЙ И РЕЖИМОВ РАБОТЫ	6
7. ПОДГОТОВКА К РАБОТЕ	6
8. ВХОД В ЭКСПЛУАТАЦИЮ	6
9. ЧИСТКА И ОБСЛУЖИВАНИЕ	7
10. КОМПЛЕКТАЦИЯ	7
11. ТРАНСПОРТИРОВКА И ХРАНЕНИЕ	7
12. УТИЛИЗАЦИЯ	7
13. ПОИСК И УСТРАНЕНИЕ НЕИСПРАВНОСТЕЙ	8
14. ДАТА ИЗГОТОВЛЕНИЯ	9
15. СРОК СЛУЖБЫ ПРИБОРА	9
16. ГАРАНТИЯ	9
17. СЕРТИФИКАЦИЯ	9
18. ГАРАНТИЙНЫЙ ТАЛОН	18

МЫ ДУМАЕМ О ВАС

Благодарим вас за приобретение прибора Electrolux. Вы выбрали изделие, за которым стоят десятилетия профессионального опыта и инноваций.

Уникальное и стильное, оно создавалось с заботой о вас. Поэтому когда бы вы ни воспользовались им, вы можете быть уверены: результаты всегда будут превосходными.

Добро пожаловать в Electrolux!

На нашем веб-сайте вы сможете:



Найти рекомендации по использованию изделий, руководства по эксплуатации, информацию о техническом обслуживании:
<http://www.home-comfort.ru/support/>



Приобрести дополнительные принадлежности, расходные материалы непосредственно на сайте либо через официального дилера:
<https://www.home-comfort.ru/search/find-a-store/>



Обозначения:



Внимание / Важные сведения по технике безопасности



Общая информация и рекомендации

Примечание:

В тексте данной инструкции увлажнитель воздуха может иметь такие технические названия как увлажнитель, прибор, устройство и т. п.

Введение



Пожалуйста, прочитайте и строго выполняйте требования, содержащиеся в настоящей инструкции по эксплуатации. Сохраните руководство в надёжном месте для того, чтобы в будущем его можно было легко найти и воспользоваться им.

Общая информация

Знаете ли вы, что сухой воздух в помещении:

- Высушивает слизистые при дыхании, становится причиной обветривания губ и раздражения глаз?
- Способствует развитию инфекционных заболеваний?
- Вызывает усталость, повышенную утомляемость и потерю концентрации?
- Обезвоживает кожу и ускоряет процессы ее старения?
- Подвергает домашних животных стрессу и наносит вред домашним растениям, создавая неблагоприятные условия для них?
- Способствует накоплению пыли и появлению электростатического тока на тканях из синтетического волокна, ковровых покрытиях и пластиковых напольных покрытиях?
- Приводит к рассыханию паркета и деревянной мебели?
- Ухудшает звучание музыкальных инструментов

Что такое влажность?

Влажность — степень насыщенности воздуха влагой (выражается в процентах).

Что такое относительная влажность?

Относительная влажность – это отношение количества водяного пара в воздухе при определенной температуре к максимальному количеству, которое может содержаться в воздухе при данной температуре, выражаемое в процентах.

Каковы последствия низкого уровня влажности для человеческого организма?

Когда человек находится в условиях низкого уровня влажности, человеческое тело начинает активно терять влагу, что может при-

вести к появлению множества негативных симптомов или их усилению.

Вот несколько общих симптомов:

- Заложенность носа, насморк
- Затруднение дыхания
- Сухая, шелушащаяся и потрескавшаяся кожа
- Раздражение и сухость в горле
- воспаление глаз
- Усталость, сонливость и плохая концентрация
- Статическое электричество при прикосновении
- Инфекции, заболевания дыхательной системы
- Болезни сухой кожи, такие как экзема, (усиливаются при снижении уровня влажности)

Каков необходимый уровень относительной влажности?

Рекомендуемый комфортный уровень влажности атмосферного воздуха в помещениях составляет от 45% до 60% относительной влажности.

Почему используется ультразвуковая технология для увлажнения?

Ультразвуковая технология – чрезвычайно эффективный и экономичный метод для поддержания и повышения уровня относительной влажности окружающего воздуха. При применении ультразвуковой технологии устройство работает бесшумно. В результате высокочастотных колебаний ультразвуковой мембраны вода переходит в парообразное состояние, практически не меня температуры. Этот пар затем рассеивается в окружающем воздухе, повышая его влажность.

Как работает увлажнитель?

Перед подачей в камеру парообразования вода из бака проходит через фильтр для очистки воды. В камере парообразования вода контактирует с ультразвуковой мембраной. Мембрана вибрирует с высокой скоростью. В результате высокочастотной вибрации вода распадается на мельчайшие капельки, которые затем пропускаются через испарительную камеру и в конечном итоге через выпускное отверстие. Затем образуется пар из мельчайших частиц, который вентилятором подается в помещение. В результате уровень влажности в комнате значительно повышается.



Внимание!

При первом включении прибора влажность воздуха поднимется до заданного значения только после 7-10 дней при постоянном использовании. Это обусловлено тем, что вырабатываемая влага в первую очередь поглощается стенами, паркетом, предметами обстановки. Только после их насыщения влагой повысится влажность воздуха в помещении.

Меры предосторожности

- Внимательно ознакомьтесь с данной инструкцией перед началом эксплуатации увлажнителя воздуха.
- Прибор предназначен для бытового использования.
- Отключая прибор от электрической сети, не тяните за шнур питания, аккуратно возьмитесь за вилку шнура питания и отключите ее от розетки.
- Соблюдайте правила пожарной безопасности: нельзя накрывать шнур питания во время эксплуатации прибора.
- Не используйте прибор, если есть видимые повреждения шнура питания или корпуса.
- Прибор не предназначен для использования лицами (включая детей) с пониженными физическими, сенсорными или умственными способностями или при отсутствии у них жизненного опыта или знаний, если они не находятся под присмотром или не проинструктированы об использовании прибора лицом, ответственным за их безопасность.
- Дети должны находиться под присмотром для недопущения игр с прибором.



Внимание!

Если шнур питания поврежден, то для обеспечения безопасности, его должен заменить квалифицированный специалист по сервисному обслуживанию. Прибор может ремонтировать только

авторизованный сервисный специалист. Неправильная эксплуатация может нанести вред пользователю. В случае обнаружения дефектов срочно свяжитесь с сервисным центром.

- Убедитесь, что напряжение вашей сети соответствует указанному на приборе.
- Чтобы предотвратить риск поражения электрическим током, нельзя помещать прибор рядом с окнами, нельзя погружать прибор, вилку или шнур в воду или разбрызгивать на них другие жидкости.
- Не используйте прибор рядом с взрывоопасными и легковоспламеняющимися веществами.
- Не используйте прибор рядом с открытым огнем, печью или любыми другими нагревательными устройствами.
- Не используйте прибор в помещениях, в которых присутствуют горючие газы и испарения.
- Прибор должен находиться в вертикальном положении.
- Всегда отключайте шнур питания из розетки, когда прибор не используется, перед чисткой, заменой деталей.
- Нельзя оставлять увлажнитель без присмотра во время его работы на длительное время.
- Устанавливайте прибор в недоступном для детей месте. Нельзя позволять детям использовать прибор без присмотра взрослых.
- Всегда ставьте устройство на плоскую, ровную поверхность.
- Нельзя использовать устройство, если оно до конца не собрано или часть элементов отсутствует.
- В уходе за прибором используйте только чистую водопроводную воду. Температура воды не должна превышать 40 °С.
- Не ставьте прибор под прямые солнечные лучи. Рекомендуемые условия эксплуатации – температура от 15 °С до 40 °С, относительная влажность менее 80%.
- Не используйте прибор в слишком влажных помещениях, таких как ванная комната, сауна и т. д.
- Не ставьте прибор в помещениях рядом с компьютерами или чувствительным электронным оборудованием.
- Не используйте прибор на открытом воздухе.

- Не рекомендуется размещать прибор под кондиционерами воздуха, так как это может отразиться на уровне относительной влажности воздуха.
- Прибору требуется регулярная чистка. Не погружайте прибор в воду. Не мойте под проточной водой, вы можете залить электронные компоненты прибора. Подробнее в разделе «Чистка и обслуживание».
- Не используйте абразивные моющие средства, такие как эмульсии, крем-очистители, полироли и т. д., чтобы почистить корпус. Они могут стереть знаки графической информации, как например: вес, маркировочные знаки, предупреждающие знаки и т. д.
- Если вы не собираетесь использовать прибор длительное время, перед тем как убрать, протрите его внутри сухим, чистым и мягким материалом.

- Шахта вентилятора
- Ультразвуковая мембрана
- Сетевой адаптер

Технические характеристики

Модель	EHU-5110D/ EHU-5115D
Напряжение сети/ Частота тока, В - Гц	100-240 - 50/60
Выходное напряжение адаптера, В ---	24
Выходная сила тока адаптера, А	1,0
Напряжение питания прибора, В	24
Номинальная мощность, Вт	25
Производительность, мл/час	до 300
Уровень шума во время работы, дБ(А)	< 35
Рекомендуемая площадь/ объем помещения, м ²	до 25
Объем бака для воды, л	5
Класс электробезопасности	II
Степень защиты	IPX0
Размеры прибора (Ш×В×Г), мм	188×334×192
Размеры упаковки (Ш×В×Г), мм	220×360×220
Вес (нетто/брутто), кг	1,4 / 1,8

Производитель оставляет за собой право на одностороннее внесение изменений.

Табл.1 Оптимальные значения температуры и относительной влажности для взрослого жителя средней полосы

Температура воздуха, °С	Уровень относительной влажности, %
19 и ниже	65
20-21	60
22-23	55
24-25	50
26-27	45
28-29	40
30-32	35
33-36	30
37 и выше	25

Общий обзор прибора

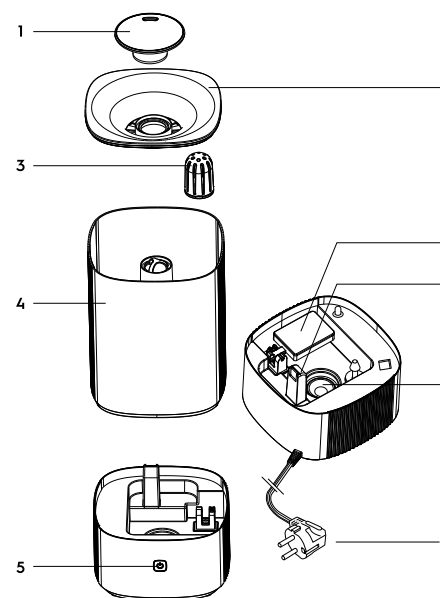




Рис. 1

- Отверстие выхода пара
- Съемная крышка распылителя
- Фильтр-картридж для смягчения воды
- Емкость (бак) для воды
- Кнопка переключения режимов
- Поплавок-контроллер уровня воды

Описание функций и режимов работы

	Включение/ Выключение	Если прибор включен в сеть, при нажатии этой кнопки происходит включение прибора. Повторное нажатие выключает прибор.
	Переключение режимов работы прибора	Переключение режимов работы осуществляется коротким нажатием на кнопку управления на передней панели прибора.
	Подсветка / Цветовая индикация уровня влажности	1 нажатие на кнопку управления – высокий уровень испарения 2 нажатия – средний уровень испарения 3 нажатия – низкий уровень испарения 4 нажатия – выключение прибора
	Подсветка кнопки управления	Синий – высокий уровень испарения Зеленый – средний уровень испарения Оранжевый – низкий уровень испарения

Подготовка к работе



Внимание! При первом использовании, пожалуйста, удалите защитную губку под поплавком-контроллером уровня воды.

1. Достаньте все части прибора из коробки.
2. Установите емкость для воды на основание прибора. Убедитесь, что емкость для воды установлена ровно и плотно прилегает к основанию прибора. При установке емкости для воды под наклоном есть риск протечки.
3. Налейте чистую воду непосредственно в емкость для воды. Уровень воды не должен превышать отметку MAX внутри бака (рис.2). Воду можно заливать в воронку для залива воды (рис.1).
4. Установите съемную крышку распылителя на емкость для воды.

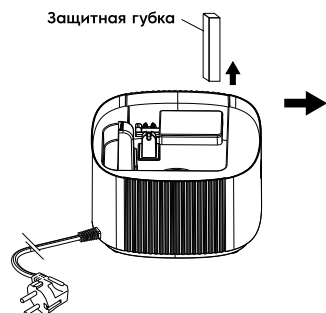


Рис. 2



Никогда не добавляйте воду в отверстие выхода пара на крышке распылителя, в камеру парообразования или в основание прибора. Это может привести к повреждению внутренних деталей прибора и входу его из строя.



При перемещении увлажнителя всегда держите прибор за основание (рис. 1), во избежание падения части прибора, с основными электронными узлами. Если в приборе есть вода, во избежание ее попадания в электронные узлы через шахту вентилятора (рис. 1), держите его горизонтально.

Ввод в эксплуатацию

1. Вставьте сетевой адаптер в основание прибора, затем включите вилку в розетку. Когда прибор подключен к сети, он переходит в режим ожидания (Stand By).
2. Для того чтобы включить прибор в режим увлажнения, однократно нажмите на кнопку управления. Пар будет выходить из отверстия парообразования на крышке прибора.
3. Для выбора режима работы и настройки прибора обратитесь к разделу «Описание функций и режимов прибора».



Не добавляйте в воду эфирные масла или ароматические вещества – это может привести к изменению цвета или повреждению пластика и деталей прибора. Использование подобных добавок в баке прибора снимает гарантийные обязательства с производителя и продавца.

Чистка и обслуживание

Для нормальной работы прибора его необходимо чистить раз в неделю.

1. До начала чистки необходимо выключить прибор кнопкой переключения режимов (рис. 1) и отключить устройство от сети.
2. Снимите крышку распылителя и выньте емкость для воды (рис. 1). Слейте воду из основания прибора. Следите за тем, чтобы вода не попала в шахту вентилятора. Если это произошло, необходимо дать прибору высохнуть и обратиться в сервисный центр.



Не используйте агрессивные щелочи, кислоты или абразивные вещества для чистки прибора – они могут повредить элементы прибора! Использование подобных чистящих средств снимает гарантийные обязательства с производителя и продавца.

3. Для того чтобы очистить крышку распылителя, отсоедините часть с отверстием для выхода пара от основной крышки нажатием на специальную защелку с внутренней стороны крышки.
4. Для очистки емкости для воды, вам необходимо извлечь фильтр (в емкости для воды одновременно нажать на защелки с двух сторон), а также снять крышку емкости для воды, повернув ее против часовой стрелки (по указателям). Фильтр защищает мембрану от попадания посторонних предметов и загрязнителей. Фильтр несменный – установленную внутри сетку необходимо промывать 1 раз в неделю.

5. Промойте все снятые детали прибора под чистой проточной водой. После очистки протрите детали сухой тканью и установите обратно в прибор. Обратите внимание, чтобы крышка емкости для воды была установлена должным образом, без нее эксплуатация прибора невозможна.
6. Чтобы очистить контейнер для ароматерапии, извлеките из него губку для ароматасел, промойте губку и контейнер водой, высушите. Разместите губку в контейнер и вставьте контейнер обратно в прибор.
7. Не допускайте, чтобы вода в приборе застаивалась – это может привести к появлению неприятных запахов.
8. Если вы не пользуетесь увлажнителем воздуха, очистите прибор в соответствии с вышеописанными инструкциями и высушите его. Рекомендуем использовать для хранения оригинальную упаковку.

Комплектация

- Увлажнитель воздуха – 1 шт.
- Сетевой адаптер – 1 шт.
- Фильтр для воды – 1 шт.
- Фильтр предварительной очистки с углем – 1 шт.
- Инструкция с гарантийным талоном – 1 шт.

Транспортировка и хранение

Выполните очистку увлажнителя воздуха в соответствии с приведенной выше процедурой и тщательно высушите его. Рекомендуется хранить устройство в оригинальной коробке при комнатной температуре. Транспортирование и хранение прибора должно соответствовать указаниям манипуляционных знаков на упаковке.

Утилизация

По окончании срока службы прибор следует утилизировать. Подробную информацию по утилизации прибора Вы можете получить у представителя местного органа власти.

Поиск и устранение неисправностей

Проблема	Возможная причина	Способ устранения
Увлажнитель воздуха не работает	Шнур питания не присоединен	Подключите шнур питания к электрической сети
	Бак неправильно или неплотно установлен на базе	Установите бак правильно. Между баком и базой не должно остаться зазоров
	Не нажата кнопка питания	Нажмите на кнопку переключения режимов
	В баке недостаточно воды	Наполните бак водой и плотно установите в приборе
Слабый выход пара	Слишком много солевых отложений на ультразвуковой мембране	Осторожно, не повредив, почистите мембрану мягкой щеткой или тканью
	Грязная вода в баке, либо воду в приборе давно не меняли	Замените воду в баке. Вода должна быть чистой
Пар выходит из-под крышки распылителя	Крышка распылителя установлена неплотно	Установите крышку распылителя плотно, чтобы между ней и баком не осталось зазоров
Вокруг прибора образуется вода	Воздух вокруг прибора переувлажнен	Обеспечьте лучшую вентиляцию воздуха вокруг прибора Установите прибор в более просторном помещении
Прибор издает посторонний запах	Запах может издавать новый пластик прибора	Снимите крышку распылителя, достаньте бак для воды и в открытом состоянии дайте прибору постоять около 12 часов. Запах выветрится
	В приборе давно не меняли воду	Замените воду в баке. Вода должна быть чистой
Прибор издает посторонние звуки	Бак неправильно или неплотно установлен на базе	Установите бак правильно. Между баком и базой не должно остаться зазоров
	Прибор установлен на неровной или подвижной поверхности	Установите прибор на гладкой, ровной и твердой поверхности
Вода вытекает из основания корпуса или уровень воды в нем слишком большой (как результат: слабое испарение, звук водной капли)	Поплавок, уплотнитель или крышка емкости для воды неправильно установлены	Правильно зафиксируйте поплавок, уплотнитель и крышку емкости для воды на своих местах
	Крышка емкости для воды заблокирована	Разблокируйте крышку емкости для воды.

Если после попытки устранения неполадки проблема не решена, обратитесь в авторизованный сервисный центр в Вашем регионе, либо к торговому представителю.

Дата изготовления

Дата изготовления указана на стикере на корпусе прибора, а также зашифрована в Code-128. Дата изготовления определяется следующим образом:

SN XXXXXXXX XXXX XXXXXXX XXXXX

месяц и год производства

Срок службы прибора

Срок эксплуатации прибора составляет 5 лет при условии соблюдения соответствующих правил по установке и эксплуатации.

Гарантия

Гарантия на прибор - 2 года.
Гарантийное обслуживание производится в соответствии с гарантийными обязательствами, перечисленными в гарантийном талоне.

Сертификация

Товар сертифицирован на территории Таможенного союза.

Товар соответствует требованиям:

ТР ТС 004/2011 «О безопасности низковольтного оборудования»
ТР ТС 020/2011 «Электромагнитная совместимость технических средств»

Импортер и уполномоченное изготовителем лицо:

ООО «Р-Климат»
Россия, 119049, г. Москва, ул. Якиманка Б., д. 35, стр. 1, эт. 3, пом. 1, ком. 4
Тел./Факс: +7 (495) 777-19-67
e-mail: info@rusklimat.ru

Изготовитель оставляет за собой право на внесение изменений в конструкцию и характеристики прибора.

Электролюкс – зарегистрированная торговая марка, используемая в соответствии с лицензией AB Electrolux (публ.).
Electrolux is a registered trademark used under license from AB Electrolux (publ.).

Сделано в Китае / Made in China.

ЗМІСТ

1. ВСТУП	11
2. ЗАГАЛЬНА ІНФОРМАЦІЯ	11
3. ЗАПОБІЖНІ ЗАХОДИ	12
4. ЗАГАЛЬНИЙ ОГЛЯД ПРИЛАДУ	13
5. ТЕХНІЧНІ ХАРАКТЕРИСТИКИ	13
6. ОПИС ФУНКЦІЙ І РЕЖИМІВ РОБОТИ	14
7. ПІДГОТОВКА ДО РОБОТИ	14
8. ВВЕДЕННЯ В ЕКСПЛУАТАЦІЮ	14
9. ЧИСТКА ТА ОБСЛУГОВУВАННЯ	15
10. КОМПЛЕКТАЦІЯ	15
11. ТРАНСПОРТУВАННЯ І ЗБЕРІГАННЯ	15
12. УТИЛІЗАЦІЯ	15
13. ПОШУК І УСУНЕННЯ НЕСПРАВНОСТЕЙ	16
14. ДАТА ВИГОТОВЛЕННЯ	17
15. ТЕРМІН СЛУЖБИ ПРИЛАДУ	17
16. ГАРАНТІЯ	17
17. СЕРТИФІКАЦІЯ	17
18. ГАРАНТІЙНИЙ ТАЛОН	21

МИ ДУМАЄМО ПРО ВАС

Дякуємо вам за придбання приладу Electrolux. Ви вибрали продукт, за яким стоять десятиліття професійного досвіду та інновацій.

Унікальне і стильне, він створювався з турботою про вас. Тому коли б ви не скористалися ним, ви можете бути впевнені: результати завжди будуть чудовими. Ласкаво просимо в Electrolux!

Позначення:



Увага / Важливі відомості з техніки безпеки



Загальна інформація та рекомендації

Примітка:

У тексті даної інструкції зволожувач повітря може мати такі технічні назви як зволожувач, прилад, пристрій і тому подібне.

Вступ



Будь ласка, прочитайте і строго виконуйте вимоги, що містяться в даній інструкції з експлуатації. Зберігайте цей посібник у надійному місці для того, щоб в майбутньому його можна було легко знайти і скористатися ним.

Загальна інформація

Чи знаєте ви, що сухе повітря в приміщенні:

- Висушує слизові при диханні, стає причиною обветривання губ і роздратування очей?
- Сприяє розвитку інфекційних захворювань?
- Викликає втому, підвищену стомлюваність і втрату концентрації?
- Зневоднює шкіру і прискорює процеси її старіння?
- Піддає домашніх тварин стресу і завдає шкоди домашнім рослинам, створюючи несприятливі умови для них?
- Сприяє накопиченню пилу і появи електростатичного струму на тканинах з синтетичного волокна, килимових покриттях і пластикових підлогових покриттях?
- Призводить до розсихання паркету і дерев'яних меблів?
- Погіршує звучання музичних інструментів

Що таке вологість?

Вологість — ступінь насиченості повітря вологою (виражається у відсотках).

Що таке відносна вологість?

Відносна вологість - це відношення кількості водяної пари в повітрі при певній температурі до максимальної кількості, яке може міститися в повітрі при даній температурі, яке виражається у відсотках.

Які наслідки низького рівня вологості для людського організму?

Коли людина знаходиться в умовах низького рівня вологості, людське тіло починає активно втрачати вологу, що може привести до появи безлічі негативних симптомів або їх посилення.

Ось кілька загальних симптомів:

- Закладеність носа, нежить
- Утруднення дихання
- Суха, лущиться і потріскана шкіра
- Роздратування і сухість в горлі
- запалення очей
- Втома, сонливість і погана концентрація
- Статичну електрику при дотику
- Інфекції, захворювання дихальної системи
- Хвороби сухої шкіри, такі як екзема, (посилюються при зниженні рівня вологості)

Який необхідний рівень відносної вологості?

Рекомендований комфортний рівень вологості атмосферного повітря в приміщеннях становить від 45% до 60% відносної вологості.

Чому використовується ультразвукова технологія для зволоження?

Ультразвукова технологія — надзвичайно ефективний і економічний метод для підтримки і підвищення рівня відносної вологості навколишнього повітря. При застосуванні ультразвукової технології пристрій працює безшумно. В результаті високочастотних коливань ультразвукової мембрани вода переходить в пароподібний стан, практично не змінюючи температури. Ця пара потім розсіюється в навколишньому повітрі, підвищуючи його вологість.

Як працює зволожувач?

Перед подачею в камеру пароутворення вода з бака проходить через фільтр для очищення води. У камері паротворення вода контактує з ультразвуковою мембраною. Мембрана вібрує з високою швидкістю. В результаті високочастотної вібрації вода розпадається на дрібні крапельки, які потім пропускаються через випарну камеру і в кінцевому підсумку через випускний отвір. Потім утворюється пара з найдрібніших частинок, який вентилятором подається в приміщення. В результаті рівень вологості в кімнаті значно підвищується.



Увага!

При першому включенні приладу вологість повітря підніметься до заданого значення тільки після 7-10 днів при постійному використанні. Це обумовле-

но тим, що виробляється волога в першу чергу поглинається стінами, паркетом, предметами обстановки.

Тільки після їх насичення вологою підвищиться вологість повітря в приміщенні.

Запобіжні заходи

- Уважно ознайомтеся з даною інструкцією перед початком експлуатації зволожувача повітря.
- Прилад призначений для побутового використання.
- Відключаючи прилад від електричної мережі, не тягніть за шнур живлення, акуратно візьміться за вилку шнура живлення і відключіть її від розетки.
- Дотримуйтесь правил пожежної безпеки: не можна накривати шнур живлення під час експлуатації приладу.
- Не використовуйте прилад, якщо є видимі пошкодження кабелю живлення або корпусу.
- Прилад не призначений для використання особами (включаючи дітей) зі зниженими фізичними, сенсорними або розумовими здібностями або при відсутності у них життєвого досвіду або знань, якщо вони не знаходяться під наглядом або не проінструктовані про використання приладу особою, відповідальною за їх безпеку.
- Діти повинні перебувати під наглядом для недопущення ігор з приладом.



Увага!

Якщо шнур живлення пошкоджений, то для забезпечення безпеки, його мусить замінити кваліфікований фахівець з сервісного обслуговування. Прилад може ремонтувати тільки авторизований сервісний фахівець. Неправильна експлуатація може завдати шкоди користувачеві. У разі виявлення дефектів терміново зверніться до сервісного центру.

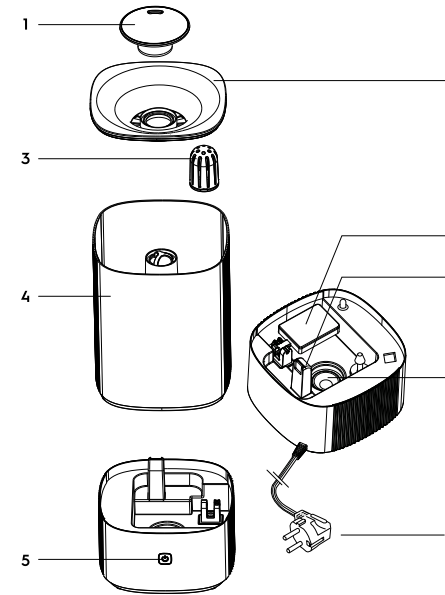
- Переконайтеся, що напруга вашої мережі відповідає вказаному на приладі.
- Щоб запобігти ризику ураження електричним струмом, не можна поміщати прилад поруч з вікнами, не можна занурювати прилад, вилку або шнур у воду або розбризкувати на них інші рідини.
- Не використовуйте прилад поруч з вибухонебезпечними і легкозаймистими

речовинами.

- Не використовуйте прилад поруч з відкритим вогнем, піччю або будь-якими іншими нагрівальними приладами.
- Не використовуйте прилад в приміщеннях, в яких присутні горючі гази і випаровування.
- Прилад повинен перебувати у вертикальному положенні.
- Завжди відключайте шнур живлення з розетки, коли прилад не використовується, перед чищенням, заміною деталей.
- Не можна залишати зволожувач без нагляду під час його роботи на тривалий час.
- Встановлюйте прилад в недоступному для дітей місці. Не можна дозволяти дітям використовувати прилад без нагляду дорослих.
- Завжди ставте пристрій на плоску, рівну поверхню.
- Не можна використовувати пристрій, якщо воно до кінця не зібрано або частина елементів відсутній.
- У догляді за приладом використовуйте тільки чисту водопровідну воду. Температура води не повинна перевищувати 40 °С.
- Не ставте прилад під прямі сонячні промені. Рекомендовані умови експлуатації - температура від 15 °С до 40 °С, відносна вологість менше 80%.
- Не використовуйте прилад в занадто вологих приміщеннях, таких як ванна кімната, сауна і т.д.
- Не ставте прилад в приміщеннях поруч з комп'ютерами або чутливим електронним обладнанням.
- Не використовуйте прилад на відкритому повітрі.
- Не рекомендується розміщувати прилад під кондиціонерами повітря, так як це може відбитися на рівні відносної вологості повітря.
- Приладу потрібно регулярне чищення. Не занурюйте прилад у воду. Чи не мийте під проточною водою, ви можете залити електронні компоненти приладу. Детальніше в розділі «Чищення і догляд за».
- Не використовуйте абразивні миючі засоби, такі як емульсії, кремові очисники, поліролі і т.д., щоб почистити корпус. Вони можуть стерти знаки графічної інформації, як наприклад: вага, маркувальні знаки, що попереджають знаки і т.д.

- Якщо ви не збираєтеся використовувати прилад тривалий час, перед тим як прибирати, протріть його всередині сухим, чистим і м'яким матеріалом.

Загальний огляд приладу



Мал. 1

- Отвір виходу пари
- Знімна кришка розпилювача
- Фільтр-картридж для пом'якшення води
- Ємність (бак) для води
- Кнопка перемикачів режимів
- Поплавець-контролер рівня води
- Шахта вентилятора
- Ультразвукова мембрана
- Мережевий адаптер

Технічні характеристики

Модель	EHU-5110D/ EHU-5115D
Напруга мережі/ Частота струму	100-240 - 50/60
Вихідна напруга адаптера	24
Вихідна сила струму адаптера	1,0
Напруга живлення приладу	24

Модель	EHU-5110D/ EHU-5115D
Номинальна споживана потужність	25
Продуктивність	до 300
Рівень шуму під час роботи	< 35
Рекомендована площа/ обсяг приміщення	до 25
Обсяг бака для води	5
клас електрозахисту	II
Ступінь захисту	IPX0
Розміри приладу (Ш×В×Г), мм	188×334×192
Розміри упаковки (Ш×В×Г), мм	220×360×220
Вага (Нетто/брутто), кг	1,4 / 1,8

Виробник залишає за собою право на одностороннє внесення змін.

Табл.1 Оптимальні значення температури і відносної вологості для дорослого жителя середньої смуги

Температура повітря, °С	Рівень відносної вологості, %
19 і нижче	65
20-21	60
22-23	55
24-25	50
26-27	45
28-29	40
30-32	35
33-36	30
37 і вище	25

Опис функцій і режимів роботи

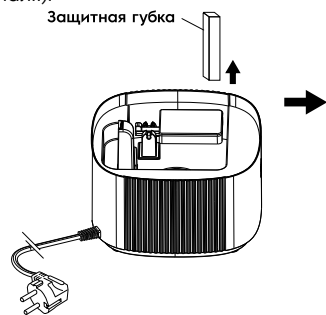
	Вмикання / Вимикання	Якщо прилад включено в мережу, при натисканні цієї кнопки відбувається вмикання приладу. Повторне натискання вимикає прилад.
	Перемикання режимів роботи приладу	Перемикання режимів роботи здійснюється коротким натисканням кнопки управління на передній панелі приладу.
	Режими роботи	1 натискання на кнопку керування – високий рівень випаровування 2 натискання – середній рівень випаровування 3 натискання – низький рівень випаровування 4 натискання – вимкнення приладу
	Підсвічування кнопки управління	Синій – високий рівень випаровування Зелений – середній рівень випаровування Помаранчевий – низький рівень випаровування

Підготовка до роботи



Увага! При першому використанні будь ласка видаліть захисну губку під поплавцем-контролером рівня води.

- Дістаньте всі частини приладу з коробки.
- Встановіть ємність для води на підставу приладу. Переконайтеся, що ємність для води встановлена рівно і щільно прилягає до основи приладу. При установці ємності для води під нахилом є ризик протікання.
- Налийте чисту воду безпосередньо в ємність для води. Рівень води не повинен перевищувати позначку MAX всередині бака (мал.2). Воду можна заливати в воронку для затоки води (мал.1).



Мал. 2



Ніколи не додавайте воду в отвір виходу пара на кришці розпилювача, в камеру пароутворення або в підставу приладу. Це може привести до пошкодження внутрішніх деталей приладу і входу його з ладу.



При переміщенні зволожувача завжди тримайте прилад за основу (мал. 1), щоб уникнути падіння частини приладу, з основними електронними вузлами. Якщо в приладі є вода, щоб уникнути її потрапляння в електронні вузли через шахту вентилятора (мал. 1), тримайте його горизонтально.

Введення в експлуатацію

- Вставте мережевий адаптер в основу приладу, після чого увімкніть вилку в розетку. Коли прилад підключений до мережі, він переходить в режим очікування (Stand By).
- Для того щоб включити прилад в режим зволоження, одноразово натисніть на кнопку управління. Пар буде виходити з отвору пароутворення на кришці приладу.

- Для вибору режиму роботи і настройки приладу зверніться до розділу «Опис функцій і режимів приладу»



Не додавайте в воду ефірні масла або ароматичні речовини - це може привести до зміни кольору або пошкодження пластика і деталей приладу. Використання подібних добавок в баку приладу знімає гарантійні зобов'язання з виробника і продавця.

Чистка і обслуговування

Для нормальної роботи приладу його необхідно чистити раз на тиждень.

- До початку чистки необхідно вимкнути прилад кнопкою перемикання режимів (мал. 1) і відключити пристрій від мережі.
- Зніміть кришку розпилювача і вийміть ємність для води (мал. 1). Злийте воду з основи приладу. Слідкуйте за тим, щоб вода не потрапила в шахту вентилятора. Якщо це сталося, необхідно дати приладу висохнути і звернутися в сервісний центр.



Не використовуйте агресивні луги, кислоти або абразивні речовини для чищення приладу – вони можуть пошкодити елементи приладу! Використання подібних засобів для чищення знімає гарантійні зобов'язання з виробника і продавця.

- Для того щоб очистити кришку розпилювача, від'єднайте частину з отвором для виходу пари від основної кришки натисканням на спеціальну засувку з внутрішньої сторони кришки.
- Для очищення ємності для води, вам необхідно витягти фільтр (в ємності для води одночасно натиснути на засувки з двох сторін), а також зняти кришку ємності для води, повернувши її проти годинникової стрілки (за вказівниками). Фільтр захищає мембрану від попадання сторонніх предметів і забруднювачів. Фільтр незмінний - встановлену всередині сітку необхідно промивати 1 раз в тиждень.
- Промийте всі зняті деталі приладу під чистою проточною водою. Після очищення протріть деталі сухою ганчіркою і встановіть назад в прилад. Зверніть увагу, щоб кришка ємності для води була встановлена належним чином, без неї експлуатація приладу неможлива.

- Щоб очистити контейнер для ароматерапії, вийміть з нього губку для аромасел, промийте губку і контейнер водою, висушіть. Додайте губку в контейнер і вставте контейнер назад в прилад.
- Не допускайте, щоб вода в приладі застоювалася - це може привести до появи неприємних запахів.
- Якщо ви не користуєтеся зволожувачем повітря, очистіть прилад відповідно до вищеописаними інструкціями і висушіть його. Рекомендуємо використовувати для зберігання оригінальну упаковку.

Комплектація

- Зволожувач повітря - 1 шт.
- Мережевий адаптер - 1 шт.
- Фільтр для води - 1 шт.
- Фільтр попередньої очистки з вугіллям - 1 шт.
- Інструкція з гарантійним талоном - 1 шт.

Транспортування і зберігання

Виконайте очистку зволожувача повітря відповідно до наведеної вище процедури і ретельно висушіть його. Рекомендується зберігати пристрій в оригінальній коробці при кімнатній температурі. Транспортування і зберігання приладу повинна відповідати вказівкам маніпуляційних знаків на упаковці.

Утилізація

Після закінчення терміну служби прилад слід утилізувати. Детальну інформацію по утилізації приладу Ви можете отримати у представника місцевого органу влади.

Пошук і усунення несправностей

Проблема	Можлива причина	Спосіб усунення
Зволожувач повітря не працює	Шнур живлення не приєднаний	Підключіть шнур живлення до електричних-кою мережі
	Бак неправильно або нещільно встановлений на базі	Встановіть бак правильно. Між баком і базою не повинно залишитися зазорів
	Чи не натиснута кнопка харчування	Натисніть на кнопку перемикання режимів
Слабкий вихід пара	У баку недостатньо води	Наповніть бак водою і щільно встановіть в приладі
	Занадто багато сольових відкладень на ультразвукової мембрані	Обережно, не пошкодивши, почистіть мембрану м'якою щіткою або тканиною
Пара виходить з-під кришки розпилювача	Брудна вода в баку, або воду в приладі давно не міняли	Замініть воду в баку. Вода повинна бути чистою
	Кришка розпилювача встановлена нещільно	Встановіть кришку розпилювача щільно, щоб між нею і баком не залишилося зазорів
Навколо приладу утворюється вода	Повітря навколо приладу перезволожений	Забезпечте кращу вентиляцію повітря навколо приладу Встановіть прилад в більш просторому приміщенні
Прилад видає сторонній запах	Запах може видавати новий пластик приладу	Зніміть кришку розпилювача, дістаньте бак для води і в відкритому стані дайте приладу постояти близько 12 годин. запах вивітриться
	У приладі давно не міняли воду	Замініть воду в баку. Вода повинна бути чистою
Прилад видає сторонні звуки	Бак неправильно або нещільно встановлений на базі	Встановіть бак правильно. Між баком і базою не повинно залишитися зазорів
	Прилад встановлений на нерівній або рухомий поверхні	Встановіть прилад на гладкій, рівній і твердій поверхні
Вода витікає з підстави корпусу або рівень води в ньому занадто великий (як результат: слабе випаровування, звук водної капелі)	Поплавок, ущільнювач або кришка ємності для води неправильно встановлені	Правильно зафіксуйте поплавок, ущільнювач і кришку ємності для води на своїх місцях
	Кришка ємності для води заблокована	Розблокуйте кришку ємності для води.

Якщо після спроби усунення неполадки проблема не вирішена, зверніться в авторизований сервісний центр у Вашому регіоні, або до торговельного представника.

Дата виготовлення

Дата виготовлення вказана на стікері на корпусі приладу, а також зашифрована в Code-128. Дата виготовлення визначається наступним чином:

SN XXXXXXXX XXXX XXXXXXX XXXXX

місяць і рік виробництва

Термін служби приладу

Термін експлуатації приладу складає 5 років за умови дотримання відповідних правил по установці і експлуатації.

Гарантія

Гарантія на прилад – 2 роки.
Гарантійне обслуговування здійснюється відповідно до гарантійних зобов'язань, перерахованими в гарантійному талоні.

Сертифікація продукції

Товар сертифікований на території України, відповідає вимогам нормативних документів:
ДСТУ CISPR 14-1:2004,
ДСТУ CISPR 14-2:2007,
ДСТУ IEC 61000-3-2:2004,
ДСТУ EN 61000-3-3:2004,
ДСТУ IEC 61335-2-40:2003,
За сертифікат відповідності Ви можете звернутись до продавця.
Інформація про сертифікацію продукції оновлюється щорічно. (При відсутності копії нового сертифіката в коробці, запитуйте копію у продавця).
Дата виробництва вказується на етикетці на коробці.

Імпортер в Україні:

ТОВ «Торговий дім Клімат Країни». Адреса: 08322, Київська обл., Бориспільський р-н, с. Проліски, вул. Промислова, 9, офіс 4

Виробник залишає за собою право на внесення змін до конструкції та характеристики приладу.

Electrolux is a registered trademark used under license from AB Electrolux (publ.).
Електролюкс – зареєстрована торгова марка, яка використовується відповідно до ліцензії AB Electrolux (публ.).

Виготовлено в Китаї.

Гарантийный талон

Настоящий документ не ограничивает определенные законом права потребителей, но дополняет и уточняет оговоренные законом обязательства, предполагающие соглашение Сторон, либо договор.

Поздравляем вас с приобретением техники отличного качества!

Убедительно просим вас во избежание недоразумений до установки/эксплуатации изделия внимательно изучить его инструкцию по эксплуатации.

В конструкцию, комплектацию или технологию изготовления изделия, с целью улучшения его технических характеристик, могут быть внесены изменения. Такие изменения вносятся без предварительного уведомления Покупателя и не влекут обязательств по изменению/улучшению ранее выпущенных изделий.

Дополнительную информацию об этом и других изделиях Вы можете получить у Продавца или по нашей информационной линии в г. Москве:

Тел. 8-800-500-07-75 (По России звонок бесплатный, круглосуточно 24/7/365)
E-mail: customer@home-comfort.ru
Адрес в Интернет: www.home-comfort.ru

Внешний вид и комплектность изделия

Тщательно проверьте внешний вид изделия и его комплектность, все претензии по внешнему виду и комплектности предъявляйте Продаву при покупке изделия. Гарантийное обслуживание купленного вами прибора осуществляется через Продавца, специализированные сервисные центры или монтажную организацию, проводившую установку прибора (если изделие нуждается в специальной установке, подключении или сборке). По всем вопросам, связанным с техобслуживанием изделия, обращайтесь в специализированные сервисные центры. Подробная информация о сервисных центрах, уполномоченных осуществлять ремонт и техническое обслуживание изделия, находится на вышеуказанном сайте.

Заполнение гарантийного талона

Внимательно ознакомьтесь с гарантийным талоном и проследите, чтобы он был правильно заполнен и имел штамп Продавца. При отсутствии штампа Продавца и даты продажи (либо кассового чека с датой продажи) гарантийный срок исчисляется с даты производства изделия. Запрещается вносить в гарантийный талон какие-либо изменения, а также стирать или переписывать указанные в нём данные. Гарантийный талон должен содержать: наименование и модель изделия, его серийный номер, дата продажи, а также имеется подпись уполномоченного лица и штамп Продавца.

В случае неисправности прибора по вине изготовителя обязательство по устранению неисправности будет возложено на уполномоченную изготовителем организацию. В данном случае покупатель вправе обратиться к Продавцу.

Ответственность за неисправность прибора, возникшую по вине организации, проводившей установку (монтаж) прибора возлагается на монтажную организацию. В данном случае необходимо обратиться к организации, проводившей установку (монтаж) прибора.

Для установки (подключения) изделия (если оно нуждается в специальной установке, подключении или сборке) рекомендуем обращаться в специализированные сервисные центры, где можете воспользоваться услугами квалифицированных специалистов. Продавец,

уполномоченная изготовителем организация, импортер и изготовитель не несут ответственности за недостатки изделия, возникшие из-за его неправильной установки (подключения).

Область действия гарантии

Обслуживание в рамках предоставленной гарантии осуществляется только на территории РФ и распространяется на изделия, купленные на территории РФ.

Настоящая гарантия не дает права на возмещение и покрытие ущерба, произошедшего в результате передачи или регулировки изделия, без предварительного письменного согласия изготовителя, с целью приведения его в соответствие с национальными или местными техническими стандартами и нормами безопасности, действующими в любой другой стране, кроме РФ, где это изделие было первоначально продано.

Настоящая гарантия распространяется на производственные или конструктивные дефекты изделия

Выполнение ремонтных работ и замена дефектных деталей изделия специалистами уполномоченного сервисного центра производится в сервисном центре или непосредственно у Покупателя (по усмотрению сервисного центра). Гарантийный ремонт изделия выполняется в срок не более 45 дней. В случае если во время устранения недостатков товара станет очевидным, что они не будут устранены в определённый срок Стороны могут заключить соглашение о новом сроке устранения недостатков товара.

Гарантийный срок на комплектующие изделия (детали, которые могут быть сняты с изделия без применения каких-либо инструментов, т. е. ящики, полки, решётки, корзины, насадки, щётки, трубки, шланги и др. подобные комплектующие) составляет 3 (три) месяца. Гарантийный срок на новые комплектующие, установленные при гарантийном или платном ремонте, либо приобретённые отдельно от изделия, составляет 3 (три) месяца со дня выдачи отремонтированного изделия Покупателю, либо продажи последнему этих комплектующих.

Настоящая гарантия не распространяется на:

- периодическое обслуживание и сервисное обслуживание изделия (чистка, замена фильтров или устройств, выполняющих функцию фильтра);
- любые адаптации и изменения изделия, в т.ч. с целью усовершенствования и расширения обычной сферы его применения, которая указана в Инструкции по эксплуатации изделия, без предварительного письменного согласия изготовителя;
- аксессуары, входящие в комплект поставки.

Настоящая гарантия также не предоставляется в случаях, если недостаток в товаре возник в результате:

- использования изделия не по его прямому назначению, не в соот-

ветствии с его Инструкцией по эксплуатации, в том числе эксплуатации изделия с перегрузкой или совместно со вспомогательным оборудованием, не рекомендованном Продавцом, уполномоченной изготовителем организацией, импортером, изготовителем;

- наличия на изделии механических повреждений (сколов, трещин и т. д.), воздействий на изделие чрезмерной силы, химически агрессивных веществ, высоких температур, повышенной влажности/запылённости, концентрированных паров, если что-либо из перечисленного стало причиной неисправности изделия;
- ремонта/наладки/инсталляции/адаптации/пуска изделия в эксплуатацию не уполномоченными на то организациями/лицами;
- неаккуратного обращения с устройством, ставшего причиной физических, либо косметических повреждений поверхности;
- если нарушены правила транспортировки/хранения/монтажа/эксплуатации;
- стихийных бедствий (пожар, наводнение и т. д.) и других причин, находящихся вне контроля Продавца, уполномоченной изготовителем организации, импортера, изготовителя и Покупателя, которые причинили вред изделию;
- неправильного подключения изделия к электрической или водопроводной сети, а также неисправностей (несоответствие рабочих параметров) электрической или водопроводной сети и прочих внешних сетей;
- дефектов, возникших вследствие попадания внутрь изделия посторонних предметов, жидкостей, кроме предусмотренных инструкцией по эксплуатации, насекомых и продуктов их жизнедеятельности и т. д.;
- необходимости замены ламп, фильтров, элементов питания, аккумуляторов, предохранителей, а также стеклянных/фарфоровых/матерчатых и перемещаемых вручную деталей и других дополнительных быстроснашиваемых/сменных деталей изделия, которые имеют собственный ограниченный период работоспособности, в связи с их естественным износом;
- дефектов системы, в которой изделие использовалось как элемент этой системы.

Особенности эксплуатации увлажнителей воздуха, воздухоочистителей и осушителей

1. В обязательном порядке при эксплуатации ультразвуковых увлажнителей воздуха рекомендуем использовать оригинальный (фирменный) фильтр-картридж для умягчения воды. При наличии фильтра-картриджа рекомендуется использовать водопроводную воду без предварительной обработки или очистки. Срок службы фильтра-картриджа зависит от степени жесткости используемой воды и может не прогнозируемо уменьшаться, в результате чего возможно образование белого осадка вокруг увлажнителя воздуха и на мембране сонома увлажнителя воздуха (данный осадок может не удаляться и при помощи прилагаемой к увлажнителю воздуха щетки). Для снижения вероятности возникновения такого осадка фильтр-картридж требует своевременной периодической замены. Вследствие выработки ресурса фильтров у увлажнителей воздуха может снижаться производительность выхода влаги, что требует регулярной периодической замены фильтров в соответствии с инструкцией по эксплуатации. За перечисленные в настоящем пункте неисправности увлажнителей воздуха и возникший в связи с такими неисправностями какой-либо ущерб у Покупателя и третьих лиц Продавец, Уполномоченная изготовителем организация, Импортер, Изготовитель ответственности не несут, и настоящая гарантия на такие неисправности увлажнителей воздуха не распространяется. При эксплуатации увлажнителей воздуха рекомендуется использовать только оригинальные (фирменные) аксессуары изготовителя.
2. Перед началом эксплуатации воздухоочистителя извлеките фильтры из упаковки. Для нормального распределения очищенного воздуха по объему помещения не устанавливайте воздухоочиститель в воздушном потоке (на сквозняке, перед вентилятором и т. д.). Повреждение фильтра может привести к снижению эффективности очистки воздуха. Скопившуюся на фильтре пыль можно аккуратно удалить с помощью пылесоса. Мыть фильтр воздухоочистителя водой не допускается.
3. При эксплуатации осушителя во избежание утечек воды и сильного шума устанавливайте прибор на ровной поверхности. Для обеспечения эффективного осушения закрывайте окна и двери обслуживаемого помещения.

При перемещении прибора соблюдайте особую осторожность: не ударяйте, не наклоняйте и не допускайте его падения. Перед включением прибора убедитесь, что бак для сбора конденсата установлен правильно.

Покупатель предупрежден о том, что если товар отнесен к категории товаров, предусмотренных «Перечнем непродовольственных товаров надлежащего качества, не подлежащих возврату или обмену на аналогичный товар другого размера, формы, габарита, фасона, расцветки или комплектации» П.ост. Правительства РФ № 55 от 19.01.1998 он не вправе требовать обмена купленного изделия в порядке ст. 25 Закона «О защите прав потребителей» и ст. 502 ГК РФ. С момента подписания Покупателем Гарантийного талона считается, что:

- вся необходимая информация о купленном изделии и его потребительских свойствах предоставлена Покупателю в полном объеме, в соответствии со ст. 10 Закона «О защите прав потребителей»;
- покупатель получил Инструкцию по эксплуатации купленного изделия на русском языке и

- покупатель ознакомлен и согласен с условиями гарантийного обслуживания/особенностями эксплуатации купленного изделия;
- покупатель претензий к внешнему виду/комплектности купленного изделия не имеет.

Отметить здесь, если работа изделия проверялась в присутствии Покупателя.

Подпись Покупателя:

Дата:

ИЗЫМАЕТСЯ МАСТЕРОМ ПРИ ОБСЛУЖИВАНИИ/ВИЛУЧАЕТСЯ МАЙСТРОМ ПРИ ОБСЛУЖИВАНИИ

ТАЛОН НА ГАРАНТИЙНОЕ ОБСЛУЖИВАНИЕ/ ТАЛОН НА ГАРАНТИЙНОЕ ОБСЛУЖИВАНИЕ



Модель/ Модель:
Серийный номер/ Серийный номер:
Дата покупки/Дата покупки:
Штамп продавца/ Штамп продавца

Дата пуска в эксплуатацию/ Дата пуска в эксплуатацию:

Штамп организации, производившей пуск в эксплуатацию/
Штамп организации, что робила пуск в эксплуатацию

ИЗЫМАЕТСЯ МАСТЕРОМ ПРИ ОБСЛУЖИВАНИИ/ВИЛУЧАЕТСЯ МАЙСТРОМ ПРИ ОБСЛУЖИВАНИИ

ТАЛОН НА ГАРАНТИЙНОЕ ОБСЛУЖИВАНИЕ/ ТАЛОН НА ГАРАНТИЙНОЕ ОБСЛУЖИВАНИЕ



Модель/ Модель:
Серийный номер/ Серийный номер:
Дата покупки/Дата покупки:
Штамп продавца/ Штамп продавца

Дата пуска в эксплуатацию/ Дата пуска в эксплуатацию:

Штамп организации, производившей пуск в эксплуатацию/
Штамп организации, что робила пуск в эксплуатацию

ИЗЫМАЕТСЯ МАСТЕРОМ ПРИ ОБСЛУЖИВАНИИ/ВИЛУЧАЕТСЯ МАЙСТРОМ ПРИ ОБСЛУЖИВАНИИ

ТАЛОН НА ГАРАНТИЙНОЕ ОБСЛУЖИВАНИЕ/ ТАЛОН НА ГАРАНТИЙНОЕ ОБСЛУЖИВАНИЕ



Модель/ Модель:
Серийный номер/ Серийный номер:
Дата покупки/Дата покупки:
Штамп продавца/ Штамп продавца

Дата пуска в эксплуатацию/ Дата пуска в эксплуатацию:

Штамп организации, производившей пуск в эксплуатацию/
Штамп организации, что робила пуск в эксплуатацию

ИЗЫМАЕТСЯ МАСТЕРОМ ПРИ ОБСЛУЖИВАНИИ/ВИЛУЧАЕТСЯ МАЙСТРОМ ПРИ ОБСЛУЖИВАНИИ

ТАЛОН НА ГАРАНТИЙНОЕ ОБСЛУЖИВАНИЕ/ ТАЛОН НА ГАРАНТИЙНОЕ ОБСЛУЖИВАНИЕ



Модель/ Модель:
Серийный номер/ Серийный номер:
Дата покупки/Дата покупки:
Штамп продавца/ Штамп продавца

Дата пуска в эксплуатацию/ Дата пуска в эксплуатацию:

Штамп организации, производившей пуск в эксплуатацию/
Штамп организации, что робила пуск в эксплуатацию

Вітаємо Вас із придбанням техніки відмінної якості!

будь зазначені в ньому дані. Дійсна гарантія має силу, якщо Гарантійний талон правильно/чітко заповнений і в ньому зазначені : найменування і модель виробу, його серійні номери, дата продажу, а також є підпис уповноваженої особи і штамп Продавця.

Гарантійний термін на зволожувачі повітря і на мобільні кондиціонери складає 24 (двадцять) місяців із дня продажу виробу Покупцями.

Гарантійний термін на аксесуари для зволожувачів повітря IQ-метеопульт EHU / RC-10, EHU / RC-15, змінні керуючі IQ-модулі EHU / WF-10, EHU / WF-15, EHU / SM-10, EHU / SM-15 становить 12 (двадцять) місяців з дня продажу виробу Покупцями.

Гарантійний термін на виробу (водонагрівальні прилади) серій EWH SL, EWH S, EWH R, EWH Digital, EWH Slim визначається в такий спосіб: на водомістку ємність (сталеий бак) гарантійний термін на ушкодження від корозії складає 96 (дев'яносто шість) місяців, а на інші елементи виробу гарантійний термін складає 24 (двадцять чотири) місяці.

Дійсна гарантія поширюється на виробничий або конструкційний дефект виробу. Дійсна гарантія містить у собі виконання уповноваженим сервісним центром ремонтних робіт і заміну дефектних деталей виробу в сервісному центрі або в Покупця (по розсуду сервісного центра). Гарантійний ремонт виробу виконується в терміни, передбачені Законом «Про захист прав споживача».

Зазначений вище гарантійний термін поширюється тільки на виробу, що використовуються в особистих, сімейних або домашніх цілях, не зв'язаних з підприємницькою діяльністю. У випадку використання виробу в підприємницькій діяльності, його гарантійний термін складає 3 (три) місяці. Гарантійний термін на комплектуючі виробу (деталі, які можуть бути зняті з виробу без застосування яких-небудь інструментів, тобто шухляди, полочки, ґрати, кошки, насадки, щітки, трубки, шланги, коронки пальників і ін. подібні комплектуючі) складає 3 (три) місяці. Гарантійний термін на нові комплектуючі виробу або складові частини, установлені на виріб при гарантійному або платному ремонті, або придбані окремо від виробу, складає три місяці з дня видачі Покупцями виробу по закінченні ремонту, або продажу останнього цих комплектуючих/складових частин.

Дійсна гарантія дійсна тільки на території України на виробу, куплені на території України.

Дійсна гарантія не дає права на відшкодування і покриття збитку, що відбувся в результаті переробки і регулювання виробу, без попередньої письмової згоди виготовлювача, з метою приведення його у відповідність з національними або місцевими технічними стандартами і нормами безпеки, що діють у будь-якій іншій країні, у якій цей виріб був спочатку проданий.

Продавець і Виготовлювач знімають із себе усяку відповідальність за будь-які несприятливі наслідки, зв'язані з використанням купленого виробу без затвердженого плану монтажу і дозволу відповідних організацій.

ДІЙСНА ГАРАНТІЯ НЕ ПОШИРЮЄТЬСЯ НА:

- періодичне обслуговування і сервісне обслуговування виробу (чищення, заміну фільтрів);
- будь-які адаптації і зміни виробу, у т.ч. з метою удосконалення і розширення звичайної сфери його застосування, що зазначена в Інструкції з експлуатації виробу, без попередньої письмової згоди виготовлювача.
- ДІЙСНА ГАРАНТІЯ НЕ НАДАЄТЬСЯ У ВИПАДКАХ:**
 - якщо буде цілком /частково змінений, стертий, вилучений або буде нерозбірливий серійний номер виробу;
 - використання виробу не по його прямому призначенню, не відповідно до його Інструкції по експлуатації, у тому числі, експлуатації виробу з перевантаженням або спільно з допоміжним устаткуванням, Продавцем, що не рекомендується, (виготовлювачем);
 - наявності на виробі механічних ушкоджень (сколовши, тріщин, і т.д.), впливів на виріб надмірної сили, хімічно агресивних речовин, високих температур, підвищеної вологості/ запиленні, концентрованих парів, якщо що-небудь з перерахованого стало причиною несправності виробу ;
 - ремонту/налагодження/інсталяції/адаптації/ пуску в експлуатацію виробу не уповноваженими на те організаціями/особами;
 - стихійних лих (пожежа, повінь і т.д.) і інших причин, що знаходяться поза контролем Продавця (виготовлювача) і Покупця, що заподіяли шкоди виробові;
 - неправильного підключення виробу до електричної, газової або водогіпної мережі, а також несправностей (невідповідності робочим параметрам і безпеці) електричної, газової або водогіпної мережі й інших зовнішніх мереж ;
 - дефектів, що виникли внаслідок влучення усередину

Гарантійний талон

Дійсний документ не обмежує визначені законом права споживачів, але доповнює й уточнює обговорені законом зобов'язання, що припускають угоду сторін або договір.

Правильне заповнення гарантійного талона

Уважно ознайомтеся з гарантійним талоном і простежте, щоб він був правильно заповнений і мав штамп Продавця. При відсутності штампа Продавця і дати продажу (або касового чека з датою продажу) гарантійний термін виробу відліковується з дати виробництва виробу . Для газових котлів, колонок, спліт-систем і фенкоілов слід також обов'язково вказувати дату (також є обов'язковим є вказування дати) введення в експлуатацію і штамп авторизованої організації, що здійснювала введення в експлуатацію.

Зовнішній вигляд і комплектність виробу

Ретельно перевірте зовнішній вигляд виробу і його комплектність, усі претензії стосовно зовнішнього вигляду і комплектності виробу пред'являйте Продавцеві при покупці виробу.

Установка (підключення) виробу

З метою Вашої безпеки установка (підключення) виробів, що працюють на газі, допускається винятково фахівцями й організаціями, що мають ліцензії на даний вид робіт. Продавець (виготовлювач) не несе відповідальності за недоліки виробу, що виникли через його неправильну установку (підключення).

Для установки (підключення) електричних водонагрівачів рекомендуємо звертатися в наш сервісний центри. Ви можете скористатися послугами будь-яких інших кваліфікованих фахівців, однак Продавець (виготовлювач) не несе відповідальності за недоліки виробу, що виникли через його неправильну установку (підключення).

Установка (підключення) кондиціонерів типу спліт-система повинна виконуватися фахівцями компанії, авторизованих на продаж і/або монтаж і гарантійне обслуговування даного типу устаткування, що мають ліцензію на даний вид робіт. Продавець (виготовлювач) не несе відповідальності за недоліки виробу, що виникли через його неправильну установку (підключення).

Модель	Серійний номер
Дата покупки	
Штамп продавця	
Дата пуску в експлуатацію	
Штамп організації, що робила пуск в експлуатацію	

Додаткову інформацію про цей і інший виробу Ви можете одержати в Продавця.

Ф.І.О. покупателя/ П.І.Б. покупця:
Адрес/Адреса:
Телефон/ Телефон:
Код заказа/ Код замовлення:
Дата ремонту/ Дата ремонту:
Сервис-центр/Сервис-центр:
Мастер/Майстер:
Ф.И.О. покупателя/ П.И.Б. покупатель:
Адрес/Адреса:
Телефон/ Телефон:
Код заказа/ Код замовлення:
Дата ремонта/ Дата ремонту:
Сервис-центр/Сервис-центр:
Мастер/Майстер:

Ф.И.О. покупателя/ П.И.Б. покупатель:
Адрес/Адреса:
Телефон/ Телефон:
Код заказа/ Код замовлення:
Дата ремонта/ Дата ремонту:
Сервис-центр/Сервис-центр:
Мастер/Майстер:
Ф.И.О. покупателя/ П.И.Б. покупатель:
Адрес/Адреса:
Телефон/ Телефон:
Код заказа/ Код замовлення:
Дата ремонта/ Дата ремонту:
Сервис-центр/Сервис-центр:
Мастер/Майстер:

ну виробу сторонніх предметів, рідин, комах і продуктів їхньої життєдіяльності, і т.д.

- неправильного збереження виробу;
- необхідності заміни ламп, фільтрів, елементів живлення, акумуляторів, запобіжників, а також скляних/порцелянових/матер'яних і переміщуваних вручну деталей і інших додаткових деталей, що швидко зношуються, та змінних деталей (комплектуючих) виробу, що мають власний обмежений період проездатності, у зв'язку з їх природним зносом, або якщо така заміна передбачена конструкцією і не зв'язана з розбиранням виробу;
- дефектів системи, у якій виріб використовувався як елемент цієї системи.

Особливі умови гарантійного обслуговування водонагрівальних приладів

Дійсна гарантія не надається, якщо несправності у водонагрівальних приладах виникли в результаті: замерзання або всього лише однократного перевищення максимально допустимого тиску води, зазначеного на заводській табличці з характеристиками водонагрівального приладу; експлуатації без захисних пристроїв або пристроїв, що не відповідають технічним характеристикам водонагрівальних приладів; використання корозійно-активної води, не призначеної для питва; корозії від електрохімічної реакції, несвочасного технічного обслуговування водонагрівальних приладів відповідно до інструкції по експлуатації (наприклад, недотримання встановлених інструкцією термінів по заміні магнієвого анода і т.д.).

Особливі умови гарантійного обслуговування зволожувачів повітря

В обов'язковому порядку при експлуатації ультразвукових зволожувачів повітря необхідно використовувати оригінальний фільтр-картридж для зм'якшення води. Рекомендується використовувати дистильовану або попередньо очищену воду. Термін служби фільтра-картриджа залежить від ступеня твердості використовуваної води і може не прогнозовано зменшуватися, в результаті чого можливе утворення білого осаду навколо зволожувача повітря і на мембрані самого зволожувача повітря (даний осад може не віддалятися і за допомогою прикладеної до зволожувача повітря щіткою). Для зниження ймовірності виникнення такого осаду фільтр-картридж вимагає періодичної своєчасної заміни. Внаслідок вироблення ресурсу фільтрів в зволожувачі повітря може знижуватися продуктивність виходу вологи, що вимагає регулярної періодичної заміни фільтрів відповідно до інструкції по експлуатації. За перераховані в дійсному пункті несправності зволожувачів повітря і виниклий у зв'язку з такими несправностями який-небудь збиток у Покупця і третіх осіб Продавець, Імпортер, Виготовлювач відповідальності не несуть і дійсна гарантія на такі несправності зволожувачів повітря не поширюється. При експлуатації зволожувачів повітря рекомендується використовувати тільки оригінальні аксесуари виробника.

З моменту підписання Покупцем Гарантійного талона вважається, що:

- Уся необхідна інформація про куплений виріб і його споживчі властивості у відповідності зі ст. 15 Закону «Про захист прав споживачів» надана Покупцеві в повному обсязі;

- Покупець одержав Інструкцію з експлуатації купленого виробу російською та мовою;

- Покупець ознайомлений і згодний з умовами гарантійного обслуговування/особливостями експлуатації купленого виробу;

- Покупець претензій до зовнішнього вигляду/комплектності

..... купленого товару не має.

якщо виріб перевірявся в присутності Покупця написати «робот»

Покупець:

Підпис:

Дата:



СПЛИТ-СИСТЕМЫ



мобильные кондиционеры



маслонаполненные радиаторы



накопительные водонагреватели



проточные водонагреватели



газовые колонки



электрические камины



конвекторы-трансформеры



тепловентиляторы



сушилки для рук



увлажнители



мойки воздуха



Электролюкс — зарегистрированная торговая марка, используемая в соответствии с лицензией AB Electrolux (публ.).
Electrolux is a registered trademark used under license from AB Electrolux (publ.).

В тексте и цифровых обозначениях инструкции могут быть допущены технические ошибки и опечатки. Изменения технических характеристик и ассортимента могут быть произведены без предварительного уведомления.

CE EAC IPX0

